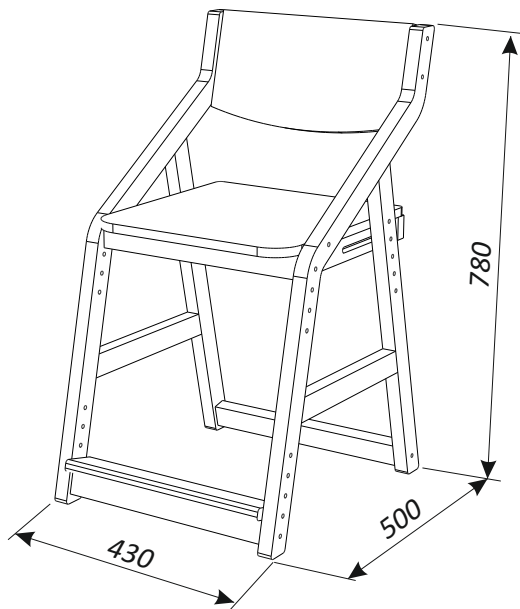


# Робин Wood

Стул детский регулируемый по высоте



**ИП Даниленко Е.В.**

## 1. Рекомендации по эксплуатации и обслуживанию

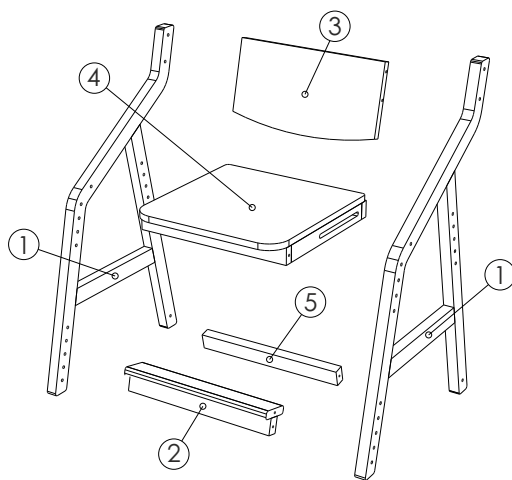
Сборка изделия должна проводиться в порядке, изложенном в настоящем руководстве. Удаление пыли с изделия следует проводить сухой мягкой салфеткой. Во избежание деформации деталей и изменения цвета изделия не устанавливать мебель на прямом солнечном свете.

При эксплуатации изделия **З А П Р Е Щ А Е Т С Я** :

- 1) устанавливать мебель вблизи отопительных приборов, вплотную к сырým стенам и в помещениях с относительной влажностью более 70%;
- 2) применять химические чистящие средства для уборки мебели.

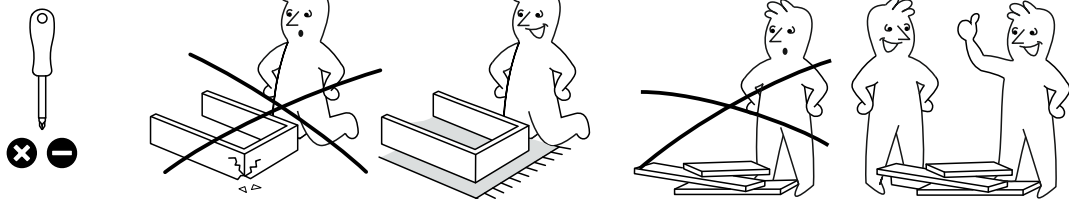
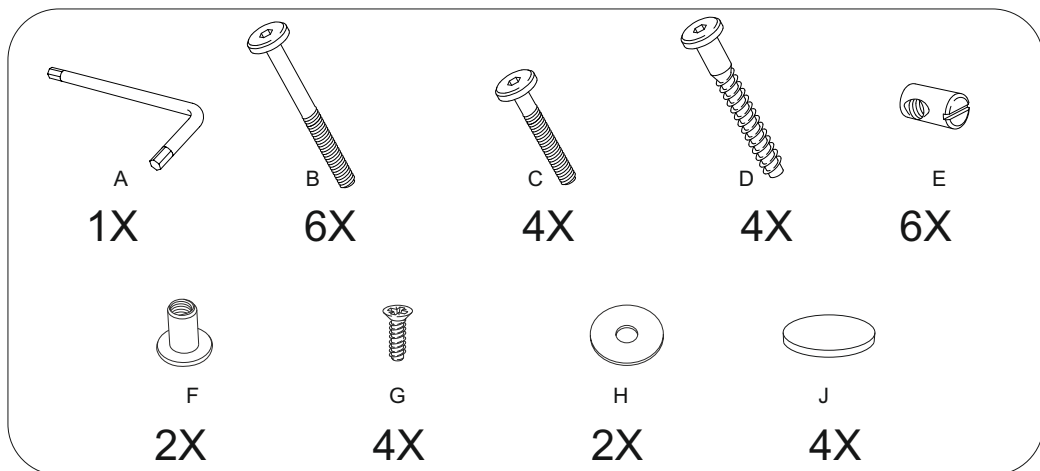
## 2. Гарантии изготовителя

- 2.1 Гарантийный срок эксплуатации изделия - 18 месяцев со дня продажи магазином. В период гарантийного срока изготовитель гарантирует ремонт изделий или их замену, если потребителем не нарушены правила эксплуатации.
- 2.2 Изготовитель оставляет за собой право вносить изменения в конструкцию изделия, не ухудшая его конструктивные и эксплуатационные характеристики.

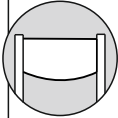
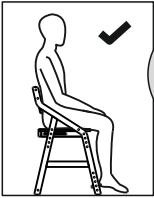
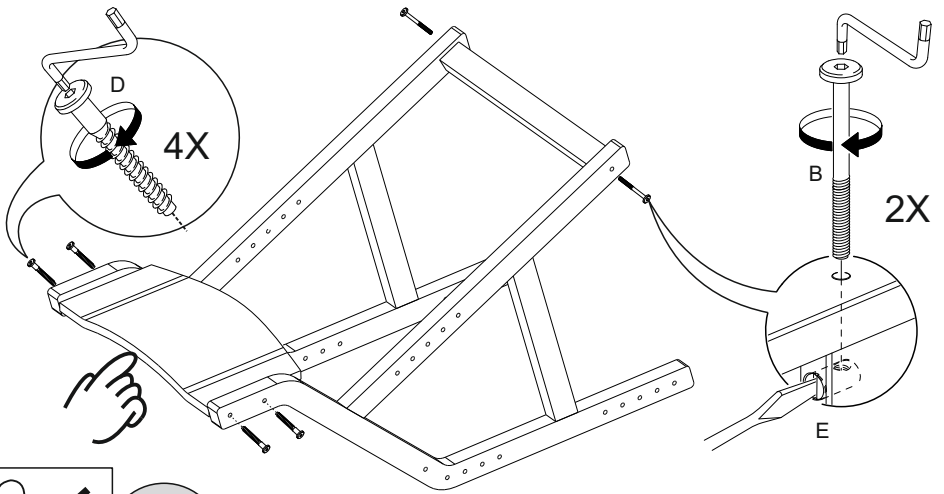


№ дет.	Наименование детали	Длина	Ширина	Толщина	Кол-во
		мм.			
1	Боковина	780	480	24	2
2	Подставка для ног	380	70	65	1
3	Спинка	379	196	37	1
4	Сидение	380	380	60	1
5	Перемычка	380	40	24	1
	Руководство по эксплуатации				1
	Комплект фурнитуры				1
	Мягкий чехол на спинку *				1
	Мягкий чехол на сидение *				1

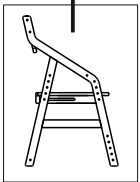
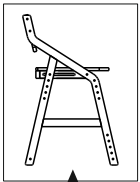
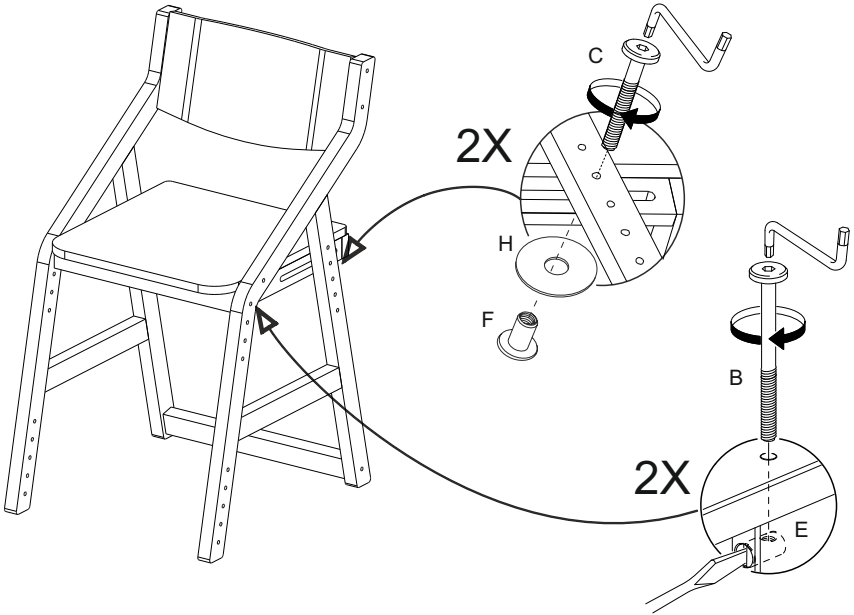
\* - является дополнительной опцией, не входит в комплект

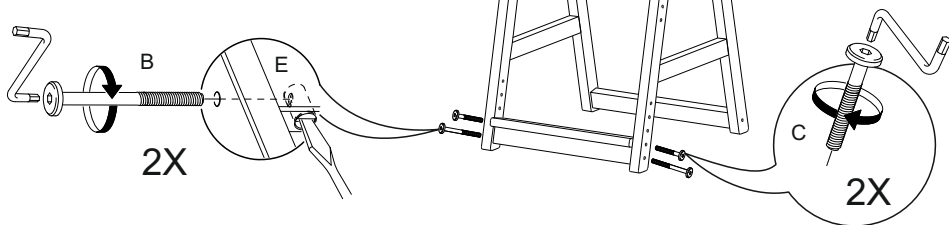
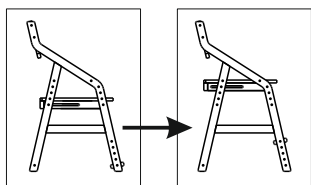
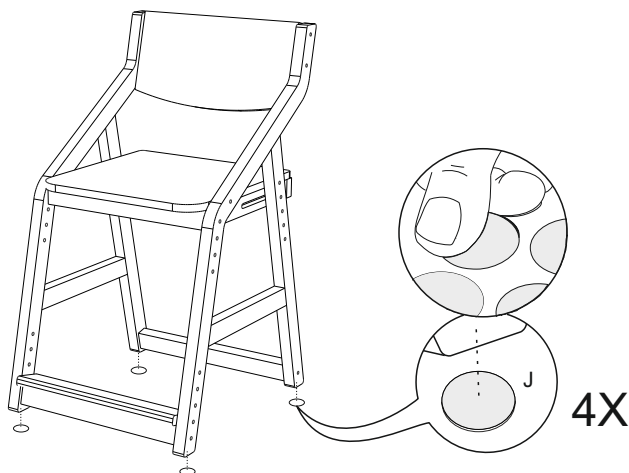


**1**



**2**



**3****4**

ИП Даниленко Евгений Владимирович

Юридический адрес: 426004, г. Ижевск, ул. Ленина, 41-2

Почтовый адрес: 426010, Удмуртия, г. Ижевск, ул. Саратовская, 37 «а», офис 22

Телефон/факс: (3412) 74-29-81