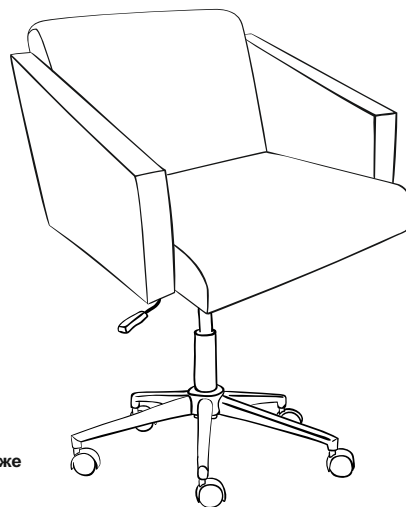


Комплект деталей

- ① - пятилучье - 1 шт.
- ② - ролики - 5 шт.
- ③ - газлифт - 1 шт.
- ④ - механизм - 1 шт. с рычагом подъема ⑥ и винтом ⑦.
- ⑤ - сиденье - 1 шт.
- ⑧ - декоративная накладка на крестовину - 1 шт.



Инструкция по использованию кресла

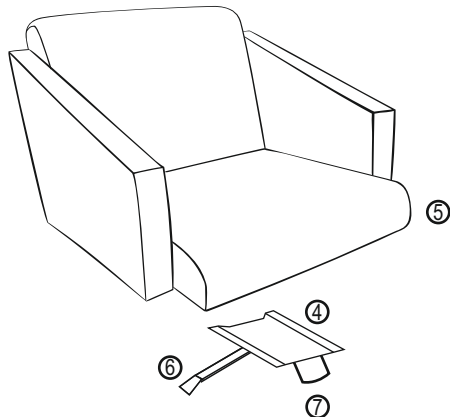
Высоту сиденья регулируйте с помощью рычага подъема 6 (на механизме) нажимая его вверх, сидя в кресле. Механизм качания 4 блокируется путем задвигания рычага подъема 6. Упругость механизма качания регулируется с помощью вращения винта 7.

Рекомендации по использованию кресла

Кресло должно использоваться только по своему назначению и в помещениях приспособленных для этого. Кресло не предназначено для перевозки тяжестей, а также для вставания на него. Крепление частей кресла (спинка, сиденье, подлокотники) требует регулярного осмотра, при необходимости винты следует подтянуть. Рекомендуется производить смазку механизма (см. на обороте) Не устанавливайте кресло в непосредственной близости с открытым огнем (н.п. с камином) во избежание деформации пластмассовых деталей и прожигания обивки кресла. По возможности избегайте установки кресла под прямой солнечный свет, чтобы предотвратить преждевременное старение и обесцвечивание обивки кресла. Кресло должно эксплуатироваться в проветриваемом помещении при температуре воздуха не менее +10°C и относительной влажности 60-70%. Чистку производите средствами, предназначенными для чистки синтетических тканей - обивку, и мыльным раствором - пластмассовые детали. Не роняйте тяжелые предметы на пластмассовые детали кресла во избежание появления трещин пластмассовых элементов. Если Вы перевозили данное кресло при температуре ниже 0°C, не начинайте сборку сразу, дождитесь, чтобы детали кресла достигли комнатной температуры. В период гарантийного срока изготовитель устраняет дефекты производственного характера. За механические повреждения возникшие при неправильной транспортировке, хранении и эксплуатации изготовитель ответственности не несет.

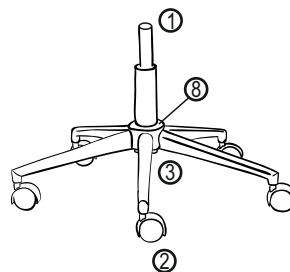
Внимание! перед началом сборки убедитесь в полной комплектности кресла, а так же в отсутствии механических повреждений спинки, сиденья и других частей кресла. В противном случае, не собирая кресло, обратитесь к продавцу.

1. Найдите перед сиденья по этикетке «FRONT» на нижней части сиденья. На сиденье ⑤ наживите механизм ④, после чего затяните винты крестовой отвёрткой Ph 3. (Рычаг подъема ⑥ должен находиться под правой рукой)



3. Сиденье установите отверстием в механизме ⑤ газлифт ③.

2. В пятилучье ① установите ролики ②, декоративную накладку ⑧, газлифт ③



Сборка закончена

ВНИМАНИЕ

Газлифт не разбирать, высокое давление, ОПАСНО!
Не превышайте допустимую нагрузку 120 кг
Срок службы 5 лет



Производитель оставляет за собой право отказать или ограничить в сервисном обслуживании в следующих случаях:

- Потребитель не проверил комплектность и целостность комплекта перед началом сборки
- Потребитель грубо нарушил инструкцию по сборке, например, использовал не рекомендованный инструмент
- Детали кресла имеют следы постороннего вмешательства или была попытка самостоятельного ремонта и/или устранения дефекта производственного характера
- Кресло эксплуатировалось с фурнитурой, не предусмотренной изготовителем
- Детали кресла имеют следы механических повреждений в результате превышения максимально допустимой нагрузки или ударов
- Детали роликов имеют следы шерсти, волос, ниток, пыли, эксплуатации на неровных поверхностях
- Кресло эксплуатировалось в условиях повышенной влажности, отрицательных температур или чрезмерно высоких температур (более 50С), под прямым попаданием солнечных лучей
- На обивочном материале имеются следы окрашивающих, едких или растворяющих веществ или жидкостей
- Кресло использовалось как средство для перевозки предметов
- Мягкие элементы кресла имеют следы повреждений при эксплуатации от взаимодействий с другими предметами или абразивными материалами
- Кресло транспортировалось не надлежащим образом, с несоблюдением манипуляционных знаков, нанесенных на упаковке, что привело к повреждению элементов обивки или других частей кресла
- Повреждения вызваны стихийными бедствиями, пожаром или другим бытовым фактором

Инструкцию по смазыванию механизма вы можете посмотреть отсканировав QR-код на своем смартфоне:



Кресло является ремонтпригодным, поэтому в случае выхода из строя каких-либо узлов и компонентов просим Вас обратиться к продавцу или производителю за консультацией по ремонту. Аккуратная эксплуатация и своевременный уход за изделием обеспечивает долгий срок службы и сохраняет природу.

После сборки просим Вас утилизировать упаковку отдельно, берегите природу!