

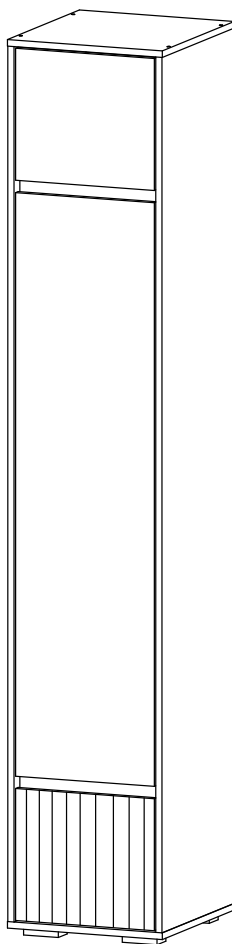
Паспорт изделия пенал

Габаритные размеры

Ширина:402 мм

Высота:2176 мм

Глубина:440 мм



ОБЩИЕ ТЕХНИЧЕСКИЕ УКАЗАНИЯ

Настоятельно рекомендуем, перед началом сборки внимательно ознакомьтесь с данной инструкцией, проверить наличие всех деталей и фурнитуры согласно комплектационным ведомостям, убедиться в их качестве (отсутствие царапин, сколов, вмятин и т.д.) т.к. претензии по количеству комплектующих и качеству изделия после сборки не принимаются

Сборку советуем производить вдвоём на ровной поверхности, в качестве подкладочного материала рекомендуем использовать гофрокартон от упаковок.

Производитель оставляет за собой право вносить изменения не нарушающих внешнего вида и габаритных размеров изделия (замена крепёжной фурнитуры, ножек, ручек и т. д. на аналоги).

Правила эксплуатации

Для длительного сохранения эксплуатационных и эстетических качеств мебели необходимо соблюдать следующие правила по уходу за мебелью во время ее эксплуатации:

- эксплуатировать мебель в сухом, проветриваемом помещении с температурой воздуха не ниже 10 С и относительной влажностью 65±15%
- в процессе эксплуатации мебели возможно ослабление крепежной фурнитуры - необходимо ее поправлять
- при эксплуатации изделий имеющие декоративные решения в виде стекла или зеркал необходимо помнить, что эксплуатация стекла и зеркал с трещиной сопряжено с риском получения травм. Следует немедленно заменить стекло/зеркало при появлении трещин.
- не допускать скопления влаги на поверхностях изделия во избежание набухания щитов и отклейки кромок
- беречь поверхности от механических повреждений, не ставить на поверхность горячие предметы
- при чистке использовать влажную ткань с применением специальных средств по уходу за мебелью с последующей протиркой поверхностей насухо
- не допускайте попадания на поверхность веществ, таких как растворители, бензин, обезжиривающие средства и др.

Гарантийные обязательства

- Изготовитель гарантирует соответствие мебели требованиям ГОСТ 16371-14, ТР ТС 025/2012, ТО 5610-001-02384921-2016 при соблюдении условий транспортировки, хранения, сборки (для мебели, поставляемой в разобранном виде), эксплуатации.
- Срок службы изделия - 7 лет (при соблюдении условий эксплуатации мебели).
- Гарантийный срок эксплуатации мебели-12 месяцев.

Комплектовочная ведомость

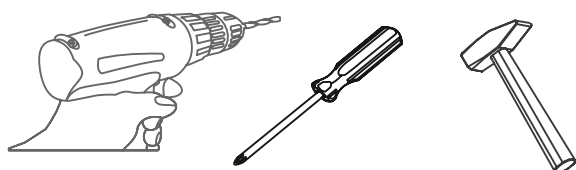
№	Наименование	Длина	Ширина	Кол-во	№ упак.
4	Полка	368	424	3	1
9	Вязка	368	424	2	1
10	Крышка верхняя	402	440	1	1
8	Крышка нижняя	402	440	1	1
6	Боковина правая	2124	440	1	1
3	Боковина левая	2124	440	1	1
11 5	Планка Створка	80	368	2	1
7\12	Створка ДВП	1416	360	1	1
2 1	Брус соединительный	320	360	2	1
		1075	396	2	1
		368		1	1

Фурнитура «Прага» Пенал

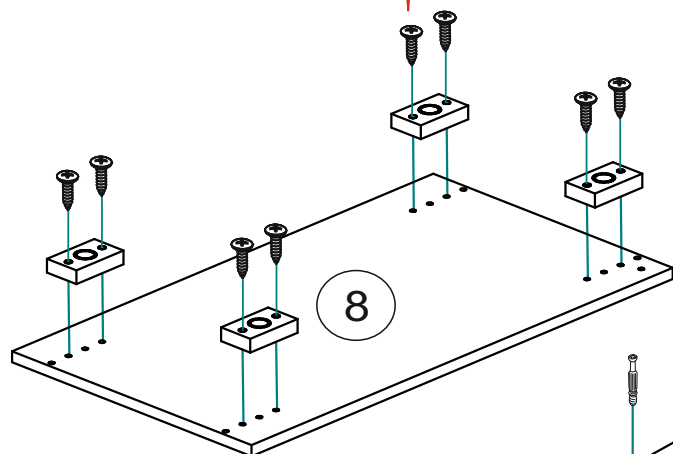
	Наименование	Кол-во	Ед. измер.
	Евровинт	12	шт.
	Эксцентриковая стяжка	8	компл.
	Гвозди	32	шт.
	Шуруп 4x16	40	шт.
	Стяжка межсекционная	2	шт.
	Евроключ	1	шт.
	Петля вкладная с доводчиком	8	шт.
	Заглушка для эксцентрика	2	шт.
	Заглушка для евровинта	4	шт.
	Заглушка технологическая Ф8	4	шт.
	Стеклодержатель	1	шт.
	Полкодержатель	12	шт.
	Опора 20мм регулируемая	4	шт.
	Демпфер силиконовый	3	шт.

Необходимый инструмент для сборки.

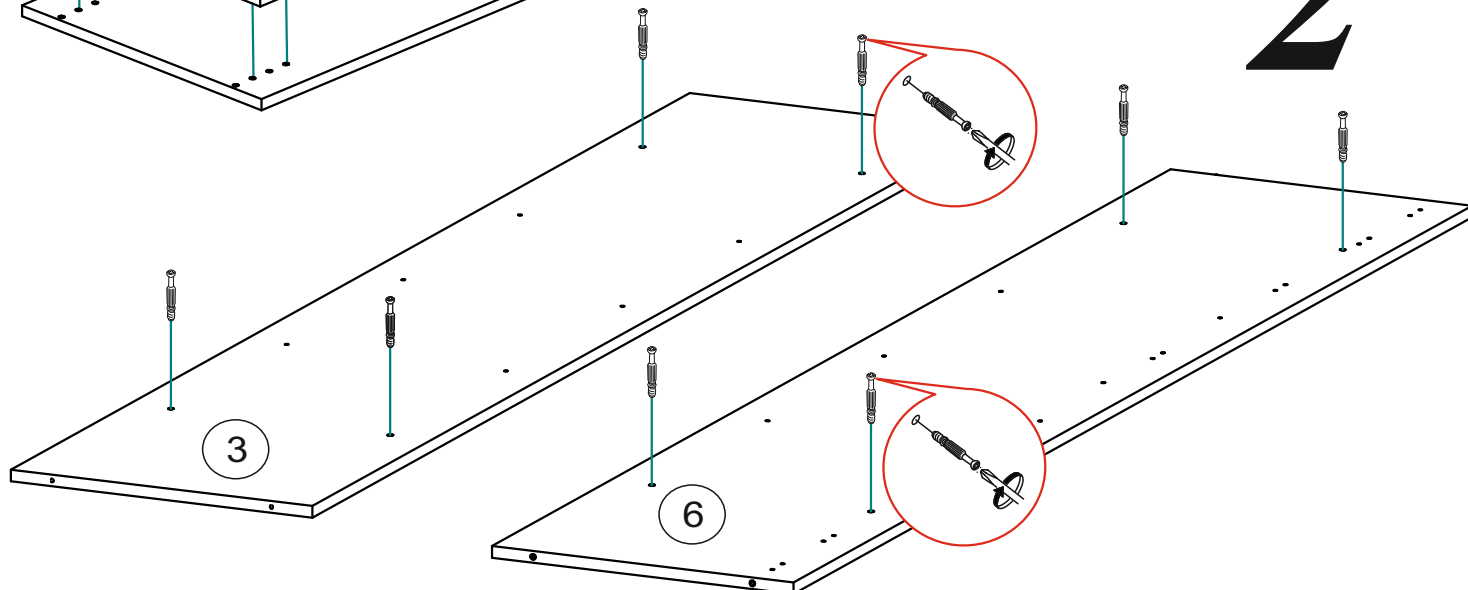
Рекомендуем сборку производить вдвоем.



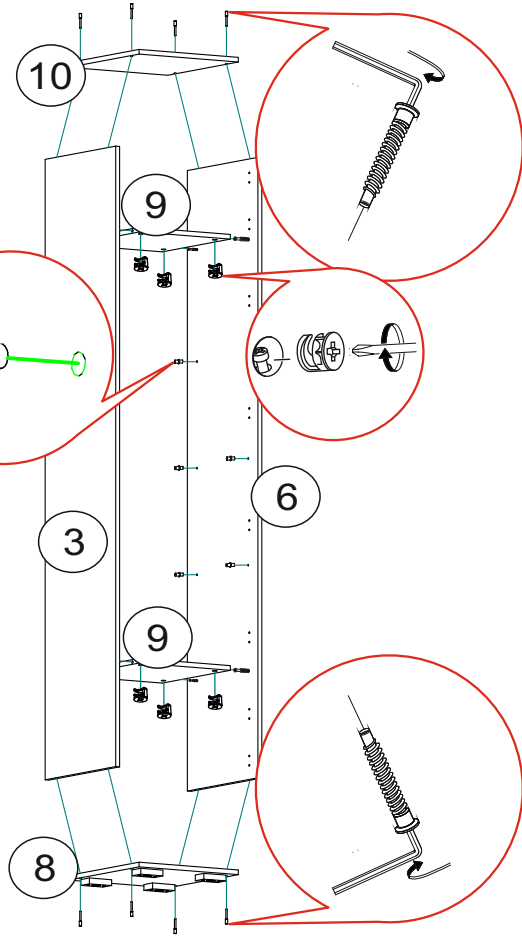
1



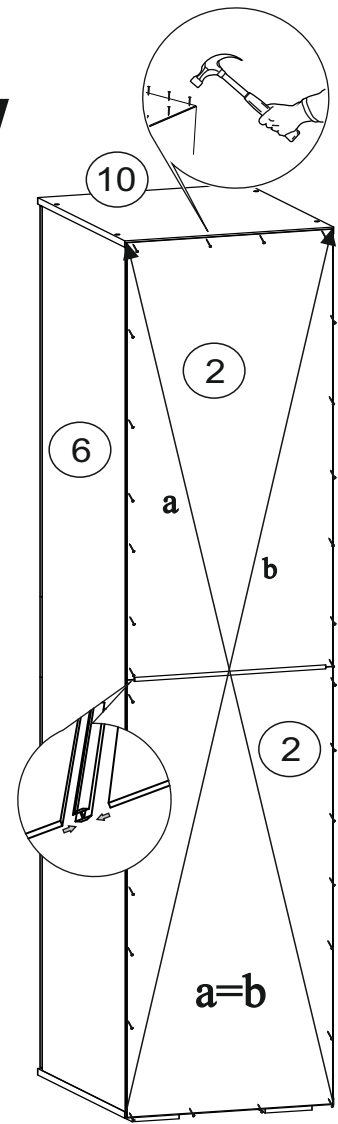
2



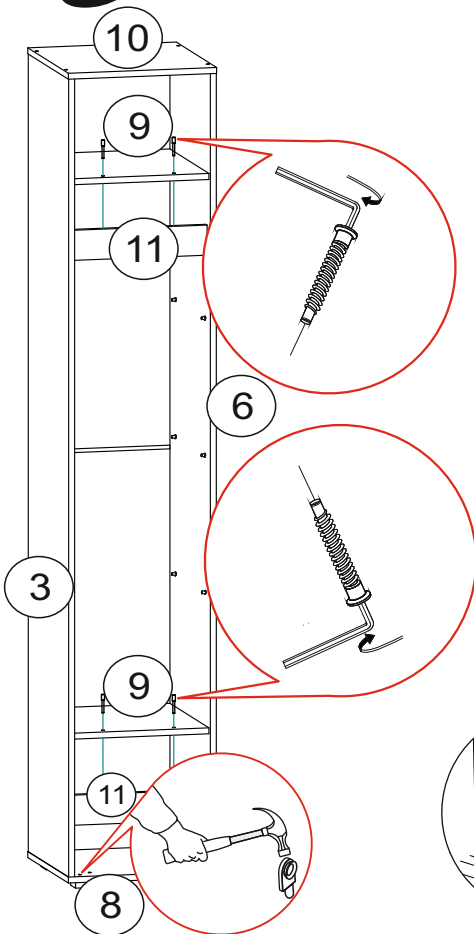
3



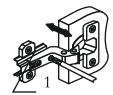
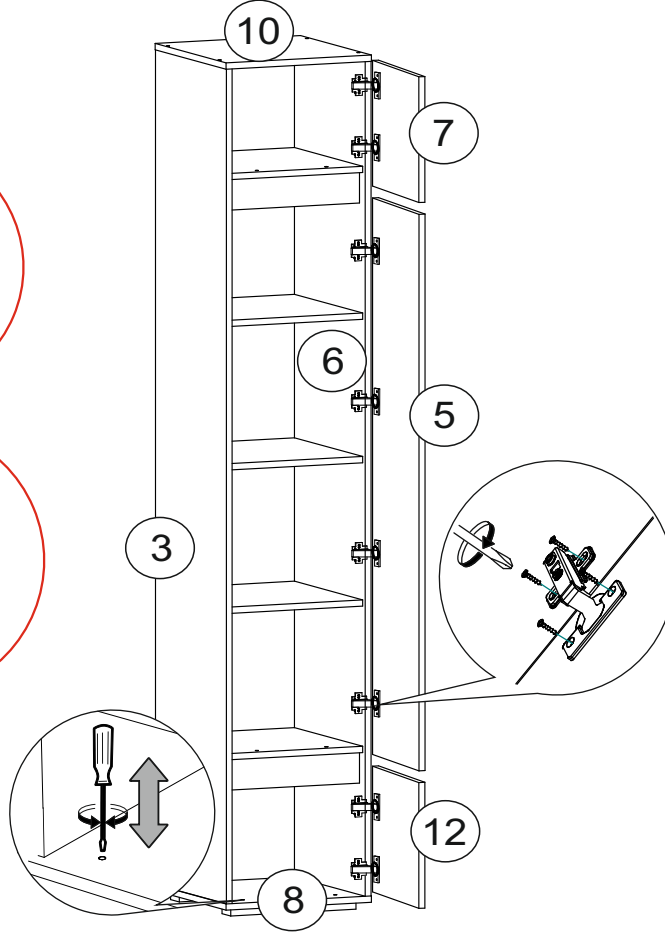
4



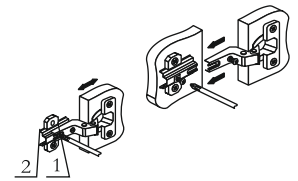
5



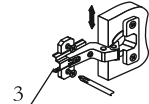
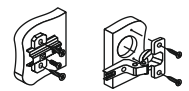
6



Регулировка створки по глубине



Регулировка створки по ширине



Регулировка створки по высоте