

Поздравляем! Вы успешно собрали модуль №16 спальни «Винтер»



# ИНСТРУКЦИЯ по сборке и эксплуатации «Винтер» модуль №16

ш-1632 мм, в-1000 мм, г-2030 мм



Видео по сборке  
кровать «Винтер»



## Правила эксплуатации

Чтобы мебельное изделие служило вам долго, соблюдайте правила по уходу за мебелью:

1. Мебель должна эксплуатироваться в закрытых и отапливаемых помещениях при температуре не ниже +5С, и относительной влажности воздуха не выше 65%.

2. Предохраняйте деревянные и лакированные поверхности мебели, а также обивочную ткань от попадания на них жидкостей (особенно растворителей: спирта, ацетона, бензина и т. д.).

Не допускается применение соды, порошков и других материалов, не предназначенных для ухода за мебелью.

Для чистки мебельных тканей или съёмных покрытий рекомендуется использовать чистящие средства.

3. Не допускать нахождения воды и водосодержащих жидкостей на изделии (возможно разбухание материалов).

4. Не устанавливать вблизи (менее 30 см) отопительных систем и приборов.

Производитель оставляет за собой право на внесение изменений в конструкцию, размеры, комплектацию, внешний вид изделий без предварительного уведомления.

📍 426028, Россия, Удмуртия, г. Ижевск, ул. Пойма, 65

☎ (3412) 655-082, 655-083, +7 922-517-08-98 WhatsApp, Telegram

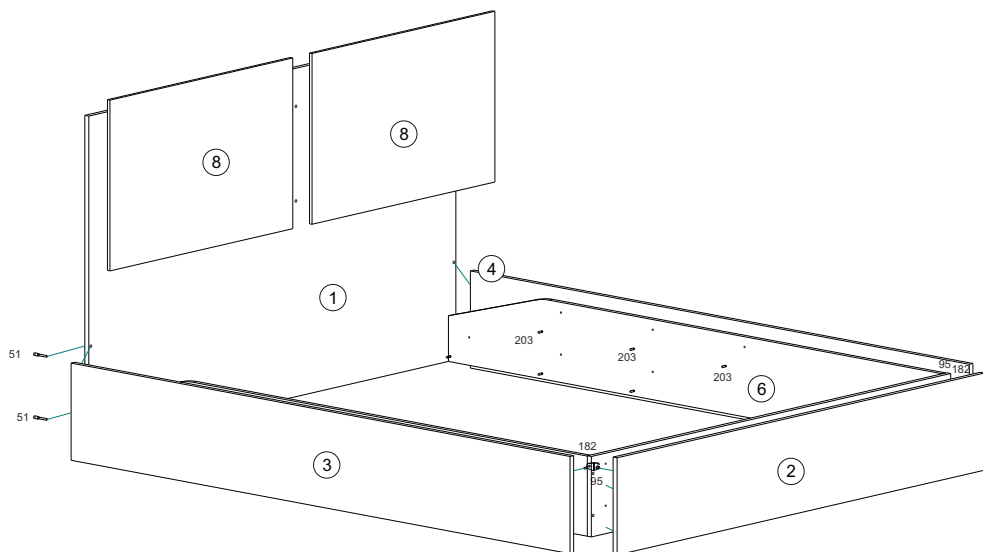
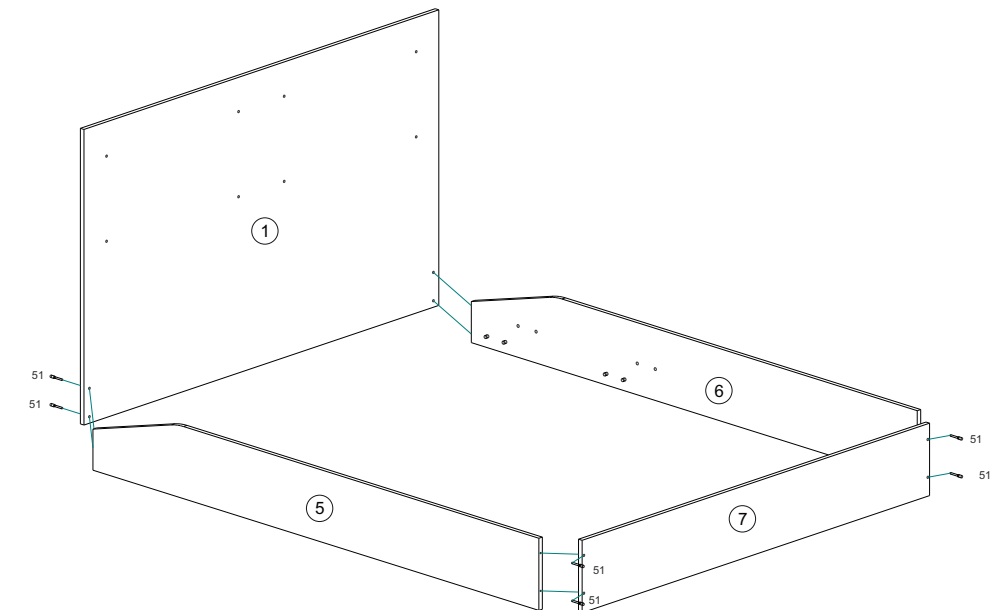
✉ sale@ivaru.ru

🌐 www.ivaru.ru vk.com/ivaru

Изделие соответствует требованиям ГОСТ 16371-93

Сборку изделия производить согласно данной инструкции

## Взрыв-схема изделия



2

## Комплектность поставки

№	Наименование деталей	Размер (мм)	Кол-во
1	Изголовье	1634x1000	1
2	Изножье	1634x296	1
3	Левый бок	2000x296	1
4	Правый бок	2000x296	1
5	Накладка левая	1983x245	1
6	Накладка правая	1983x245	1
7	Накладка изножья	1600x245	1
8	Мягкий элемент	814x520	2

## Перечень фурнитуры

№	Наименование деталей	Рисунок	Кол-во
51	Винт-конфирмат 7*50		12 шт.
95	Стяжка угловая		2 шт.
203	Шуруп 3,5x30		26 шт.
207	Винт 6*25		8 шт.
182	Евровинт 6.3 x 13		4 шт.
275	Подпятник гвоздь		8 шт.
108	Ключ 4 мм		1 шт.

## Подготовка к сборке

Прежде чем начать сборку изделия внимательно изучите настоящую инструкцию. Что необходимо для сборки:



## Рекомендации и предостережения при сборке мебели:

1. Сборку мебели необходимо производить на ровной, чистой и твёрдой поверхности.
2. Во избежание повреждения поверхности деталей мебели рекомендуется на месте сборки положить мягкую толстую ткань или гофрокартон упаковки.
3. Сборку рекомендуется производить на месте установки мебельного изделия.
4. Обязательно следуйте установленной последовательности в инструкции для более качественного результата сборки.
5. При использовании шуруповёрта установите мощность вращения на 5 Нм для шурупов и 15 Нм для конфирматов.

3