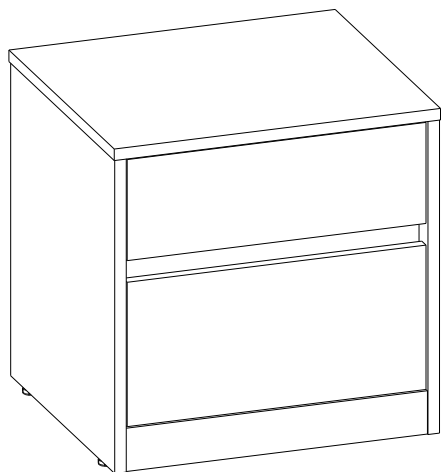


Поздравляем! Вы успешно собрали тумбу «Нильс»



Правила эксплуатации

Чтобы мебельное изделие служило вам долго, соблюдайте правила по уходу за мебелью:

1. Мебель должна эксплуатироваться в закрытых и отапливаемых помещениях при температуре не ниже +5С, и относительной влажности воздуха не выше 65%.

2. Предохраняйте деревянные и лакированные поверхности мебели, а также обивочную ткань от попадания на них жидкостей (особенно растворителей: спирта, ацетона, бензина и т. д.).

Не допускается применение соды, порошков и других материалов, не предназначенных для ухода за мебелью.

Для чистки мебельных тканей или съёмных покрытий рекомендуется использовать чистящие средства.

3. Не допускать нахождения воды и водосодержащих жидкостей на изделии (возможно разбухание материалов).

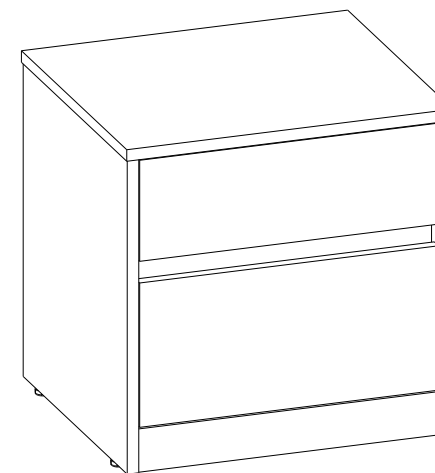
4. Не устанавливать вблизи (менее 30 см) отопительных систем и приборов.

Производитель оставляет за собой право на внесение изменений в конструкцию, размеры, комплектацию, внешний вид изделий без предварительного уведомления.

Ивару[®]
Мебель из Финноугории

ИНСТРУКЦИЯ по сборке и эксплуатации «Нильс-32» тумба

ш-450 мм, в-450 мм, г-400 мм



📍 426028, Россия, Удмуртия, г. Ижевск, ул. Пойма, 65

☎ (3412) 655-082, 655-083, +7 922-517-08-98 WhatsApp, Telegram

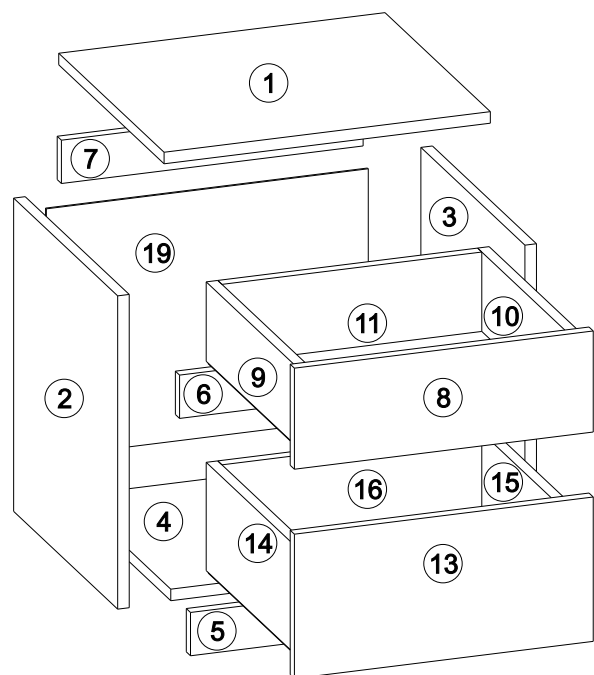
✉ sale@ivaru.ru

🌐 www.ivaru.ru vk.com/ivaru

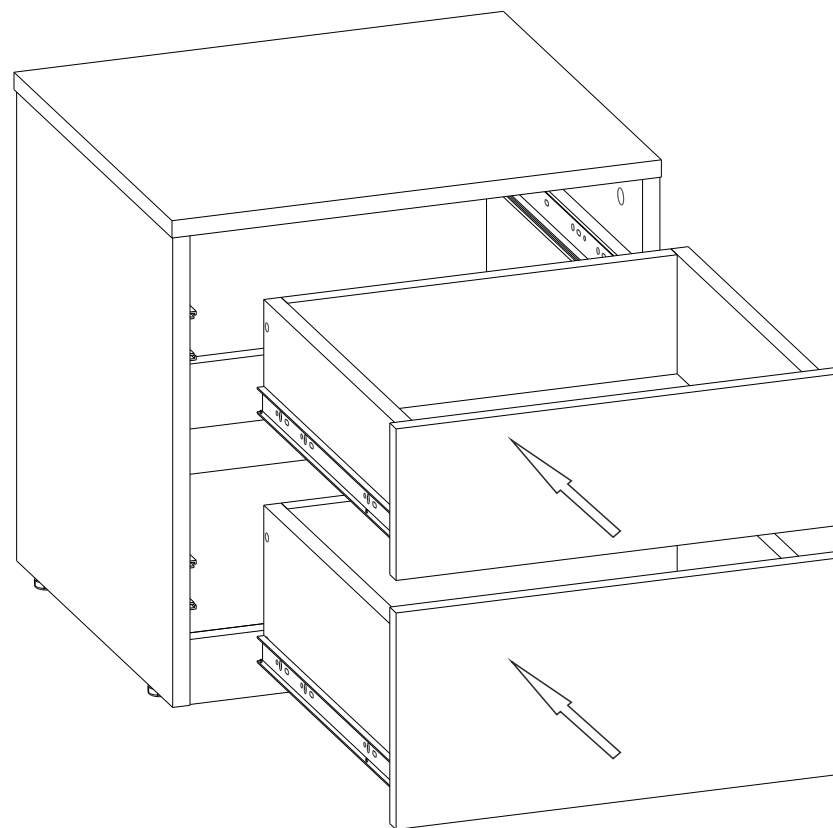
Изделие соответствует требованиям ГОСТ 16371-93

Сборку изделия производить согласно данной инструкции

Взрыв-схема изделия



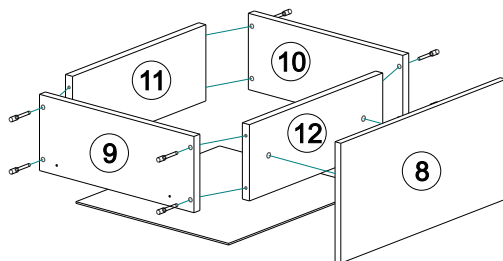
④ Установка ящиков



3 Сборка ящика

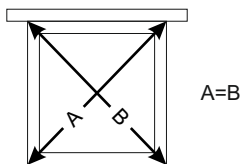
Сборка верхнего ящика:

1. Возьмите заднюю панель ящика (№11), левую и правую боковины (№9, №10) и фальш-панель (№12), скрепите детали винтами-конфирматами (№51).

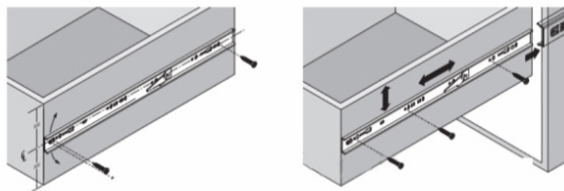


2. В подготовленные отверстия фасада (№8) забейте пластиковые футорки (№141). Установите фасад на корпус ящика, зафиксируйте винтами (№207). На незакромленную часть установите дно ящика (№12), закрепите гвоздями (№125).

ВНИМАНИЕ! во время установки дна ящика проверяйте равенство диагоналей ящика с помощью рулетки (см. схему)!

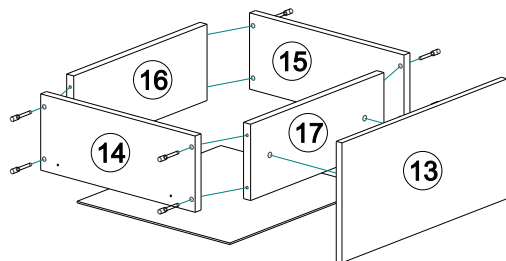


3. Установите узкие части направляющих (№77) на бока ящика (№9, №10) заглушаемой частью к фасаду, закрутите саморезы (№54).



Сборка нижнего ящика:

Нижний ящик собирается по аналогичной схеме.



Комплектность поставки

№	Наименование деталей	Размер (мм)	Кол-во
1	Столешница	452x401	1
2	Боковина левая	434x396	1
3	Боковина правая	434x396	1
4	Основание	378x418	1
5	Цоколь	60x418	1
6	Ребро жесткости	60x418	1
7	Задник	60x418	1
8	Фасад верх. ящика	140x414	1
9	Боковина верх. ящика левая	110x350	1
10	Боковина верх. ящика правая	110x350	1
11	Задняя панель верх. ящика	110x360	1
12	Фальш-панель верх. ящика	110x360	1
13	Фасад ниж. ящика	200x414	1
14	Боковина ниж. ящика левая	150x350	1
15	Боковина ниж. ящика правая	150x350	1
16	Задняя ниж. панель ящика	150x360	1
17	Фальш-панель ниж. ящика	150x360	1
18	Дно ящика ХДФ	346x388	2
19	Задняя стенка ХДФ	344x446	1

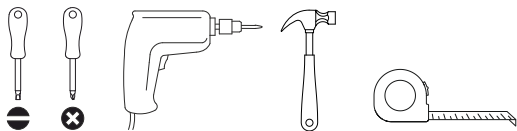
Перечень фурнитуры

№	Наименование деталей	Изображение	Кол-во
51	Винт-конфирмат 7x50		16
92	Стяжка эксцентриковая		10
174	Шкант деревянный 8x30		8
54	Саморез 3,5x16		35
77	Направляющие 350		2
125	Гвоздь 2x25		35
195	Опора регулируемая		4

207	Винт 6x25		4
241	Пластиковая футорка		4
108	Ключ 4мм		1

Подготовка к сборке

Прежде чем начать сборку изделия, внимательно изучите настоящую инструкцию. Что необходимо для сборки:

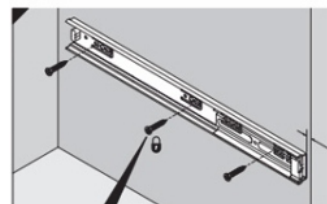
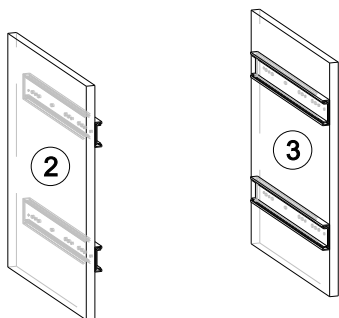
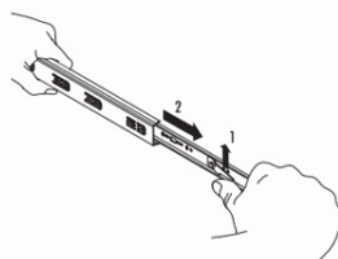


Рекомендации и предостережения при сборке мебели:

1. Сборку мебели производить на ровной, чистой, твердой поверхности.
2. Во избежание повреждения поверхности деталей мебели рекомендуется на месте сборки положить мягкую толстую ткань или гофрокартон упаковки.
3. Сборку рекомендуется производить на месте установки мебельного изделия.
4. Обязательно следовать установленной в инструкции последовательности для более качественного результата сборки.
5. При использовании шуруповерта установить мощность вращения на 5 Нм для саморезов и 15 Нм для винтов-конфирматов.

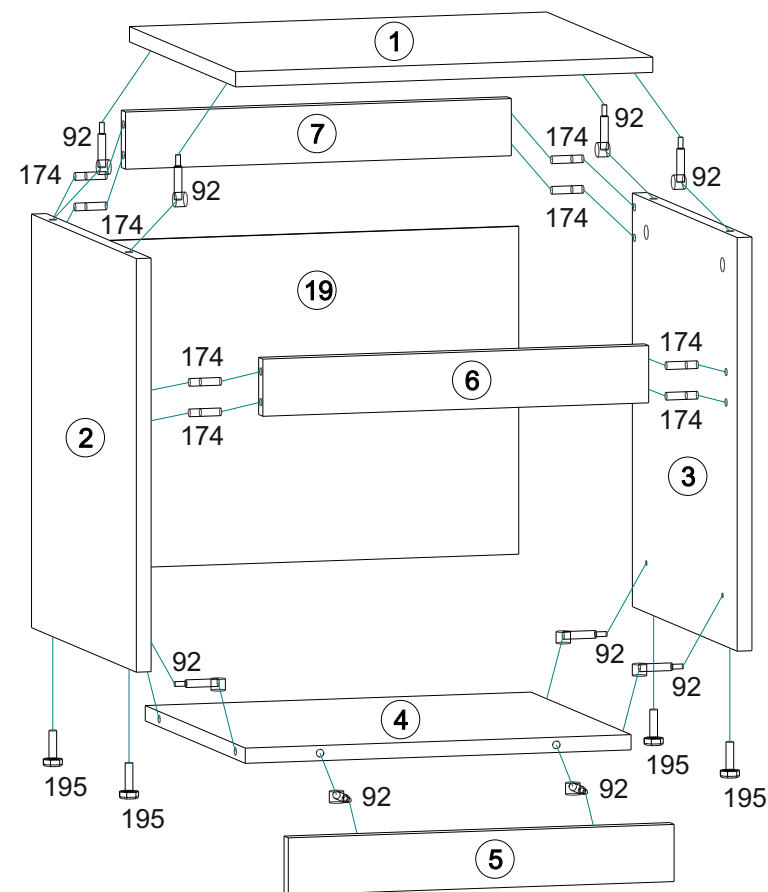
1 Установка направляющих

1. Возьмите направляющую (№77), направляющие следует разъединить и широкую их часть закрепить на саморезы (№54) в местах подготовленных отверстий в боковинах тумбы (№2, №3).



4

2 Сборка корпуса



1. Вкрутите штоки эксцентриковых стяжек (№92) и вставьте шканты (№174) в боковины тумбы (№2, №3), столешницу (№1) и цоколь (№5).
2. Соедините все детали между собой, затяните бочонки стяжек (№92).
3. Закрепите задник (№19) с помощью гвоздей (№125).
4. Забейте муфты опор (№195) и закрутите опоры.

5