

Правила эксплуатации

Чтобы мебельное изделие служило вам долго, соблюдайте правила по уходу за мебелью:

- Нормальные условия эксплуатации: температура от +10С до +30С, относительная влажность от 30% до 80%;
- Предохраняйте поверхности мебели от попадания на них жидкостей (воды, растворителей (спирта, ацетона, бензина и т.д.));
- При раскладывании трансформируемых элементов мебели соблюдайте правила безопасности, избегайте резких рывков и перекосов;
- Периодически проверяйте подтяжку болтовых и винтовых соединений, использующихся в конструкции мебели, при необходимости подтягивайте их;
- Помните, что мебель нельзя ставить возле отопительных приборов и вплотную к сырым стенам;
- Не рекомендуется ставить на обитые тканью поверхности горячие предметы, а также предметы, имеющие острые опоры;
- Не рекомендуется ходить, прыгать по мебели и ее комплектующим, избыточное давление на отдельные участки может привести к повреждениям.

Гарантии изготовителя

Гарантия на мебель составляет 18 месяцев.

Претензии по качеству и комплектности мебели принимаются в пределах гарантийного срока по месту покупки.

Для выполнения предприятием-изготовителем гарантийных обязательств, выявления несоответствий и установления причин их возникновения необходимо сохранить и предоставить:

- 1) части упаковки с наклеенными этикетками, номером партии (или их фотографии);
- 2) фотографии распечатанных упаковок, где обнаружен заводской брак деталей;
- 3) фотографии узлов, деталей собираемого изделия, если заводской брак обнаружен до сборки и в процессе сборки.

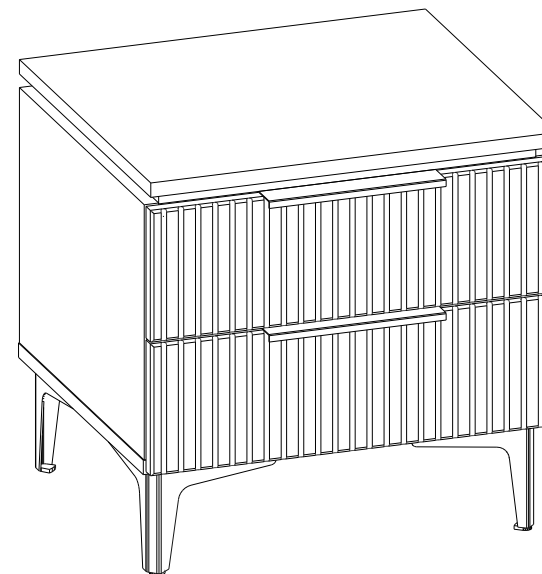
Не являются гарантийным случаем:

1. Различные повреждения деталей и узлов изделий (бой, сколы, царапины, расслоения, оплавление, набухание ЛДСП и др.), возникшие в результате перевозки самовывозом, самостоятельной сборки, нарушений правил эксплуатации.
2. Замена деталей и узлов изделий, не попадающих под гарантийный случай, производится за дополнительную оплату.

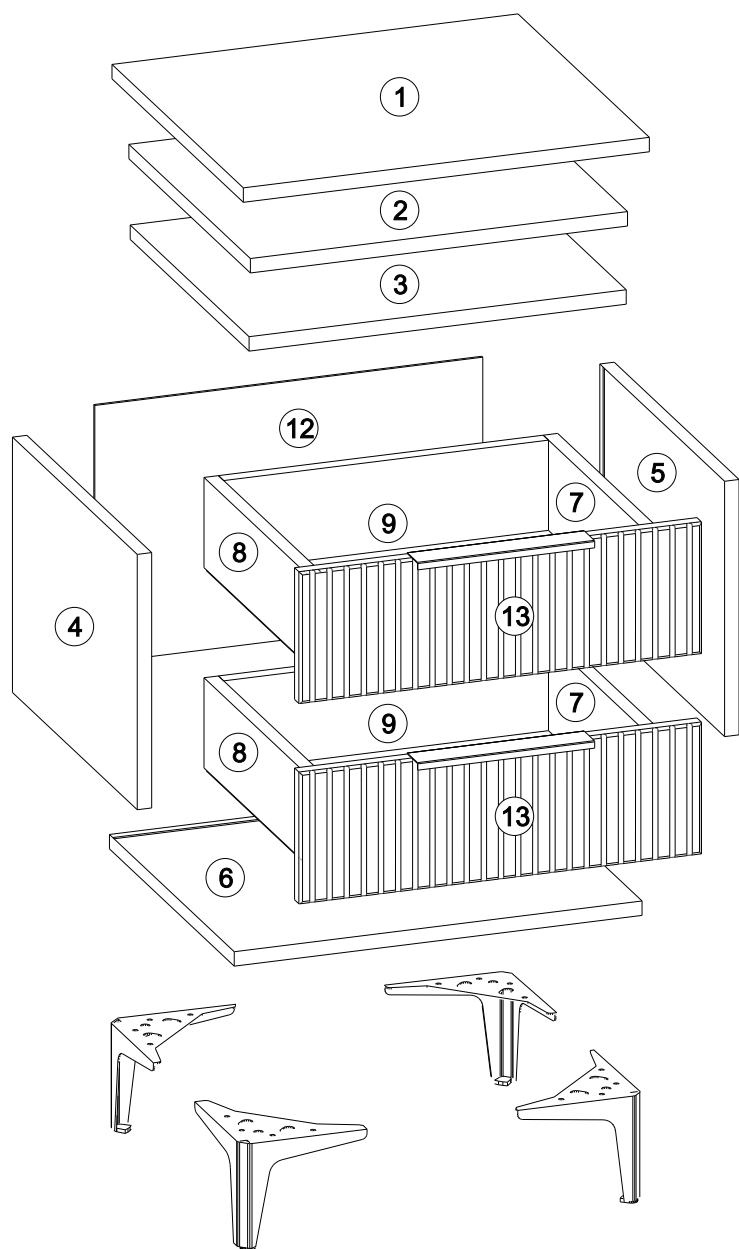
Производитель оставляет за собой право на внесение изменений в конструкцию, размеры, комплектацию, внешний вид изделий без предварительного уведомления.

«Джулия №32»

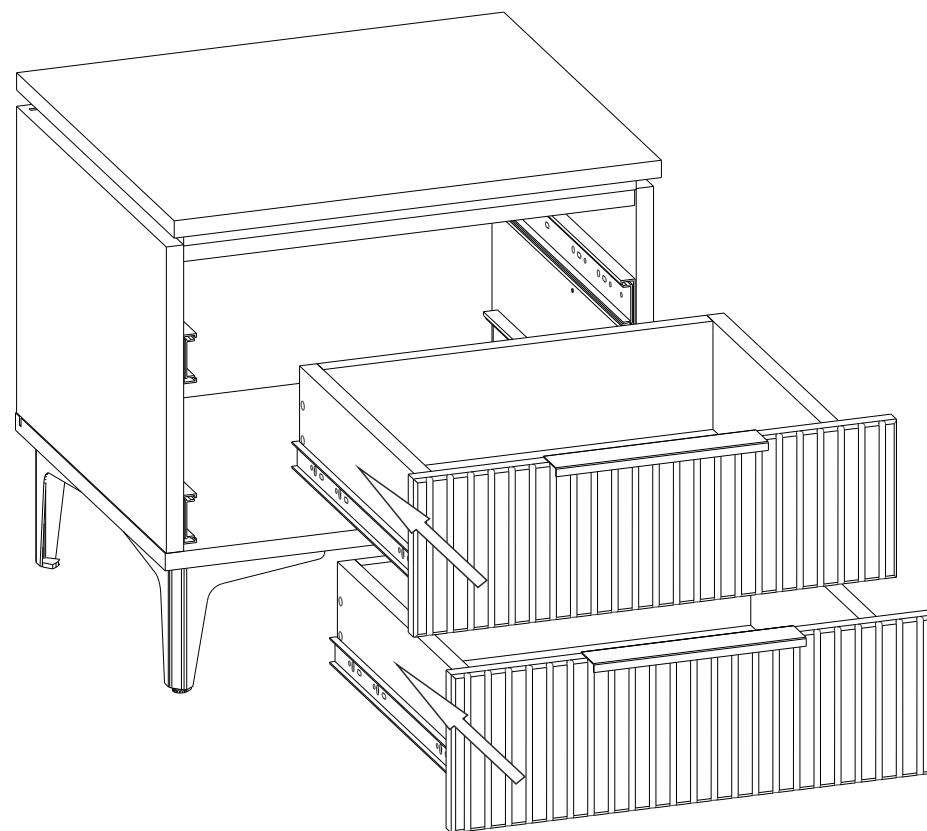
ш-450 мм, в-450 мм, г-400 мм



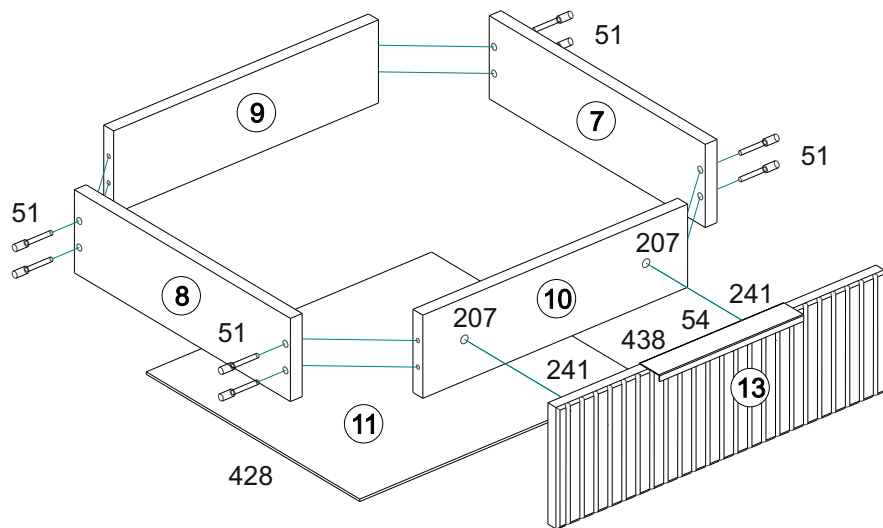
Взрыв-схема изделия



④ Установка ящиков

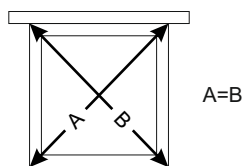


3 Сборка ящиков

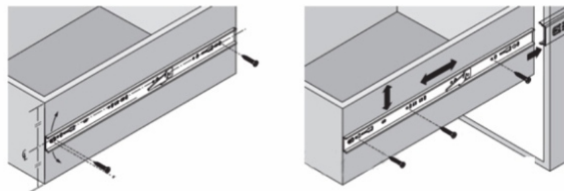


1. Возьмите заднюю панель ящика (№9), левую и правую боковины (№7, №8) и фальш-панель (№10), скрепите детали конфирматами (№51).
2. В подготовленные отверстия фасада (№13) забейте пластиковые футорки (№241). Установите фасад на корпус ящика, зафиксируйте винтами (№207). На незакромленную часть установите дно ящика (№11), закрепите гвоздями (№428).

ВНИМАНИЕ! во время установки дна ящика проверяйте равенство диагоналей ящика с помощью рулетки (см. схему)!



3. Установите узкие части направляющих (№77) на бока ящика (№7, №8) заглушаемой частью к фасаду, закрутите саморезы (№54).








4. Закрепите ручку (№438) саморезами (№54).

Комплектность поставки

№	Наименование деталей	Размер (мм)	Кол-во
1	Крышка внешняя	450x400	1
2	Фальш-крышка	418x370	1
3	Крышка внутренняя	418x362	1
4	Боковина левая	283x380	1
5	Боковина правая	283x380	1
6	Основание	452x380	1
7	Боковина ящика правая	100x350	2
8	Боковина ящика левая	100x350	2
9	Задняя панель ящика	100x360	2
10	Фальш-панель ящика	100x360	2
11	Дно ящика ХДФ	346x388	2
12	Задняя стенка ХДФ	286x430	1
13	Фасад	146x446	2

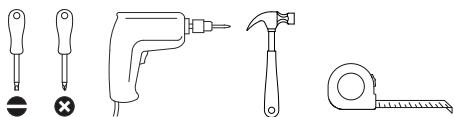
Перечень фурнитуры

№	Наименование деталей	Изображение	Кол-во
51	Винт-конфирмат 7x50		20
92	Стяжка эксцентриковая		4
174	Шкант деревянный 8x30		4
54	Саморез 3,5x16		46
203	Саморез 3,5x30		8
305	Фиксатор задней стенки		6
77	Направляющие 350		2
438	Ручка FLAT 160		2
428	Гвоздь 2x25		30
241	Пластиковая футорка		4

207	Винт 6x25		4
108	Ключ 4мм		1
56	Заглушка для конфирмата		16
55	Саморез 4x16		16
440	Ножка Н-120		4

Подготовка к сборке

Прежде чем начать сборку изделия, внимательно изучите настоящую инструкцию. Что необходимо для сборки:

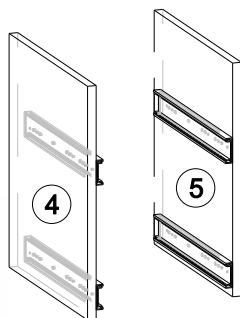
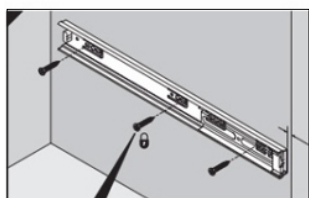
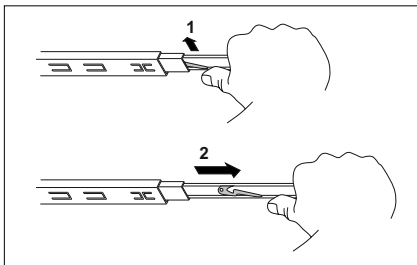


Рекомендации и предостережения при сборке мебели:

1. Сборку мебели производить на ровной, чистой, твердой поверхности.
2. Во избежание повреждения поверхности деталей мебели рекомендуется на месте сборки положить мягкую толстую ткань или гофрокартон упаковки.
3. Сборку рекомендуется производить на месте установки мебельного изделия.
4. Обязательно следовать установленной в инструкции последовательности для более качественного результата сборки.
5. При использовании шуруповерта установить мощность вращения на 5 Нм для саморезов и 15 Нм для винтов-конфирматов.

① Установка направляющих

1. Возьмите направляющую (№77), направляющие следует разъединить и широкую их часть закрепить на саморезы (№54) в местах подготовленных отверстий в боковинах тумбы (№4, №5).



4

② Сборка корпуса

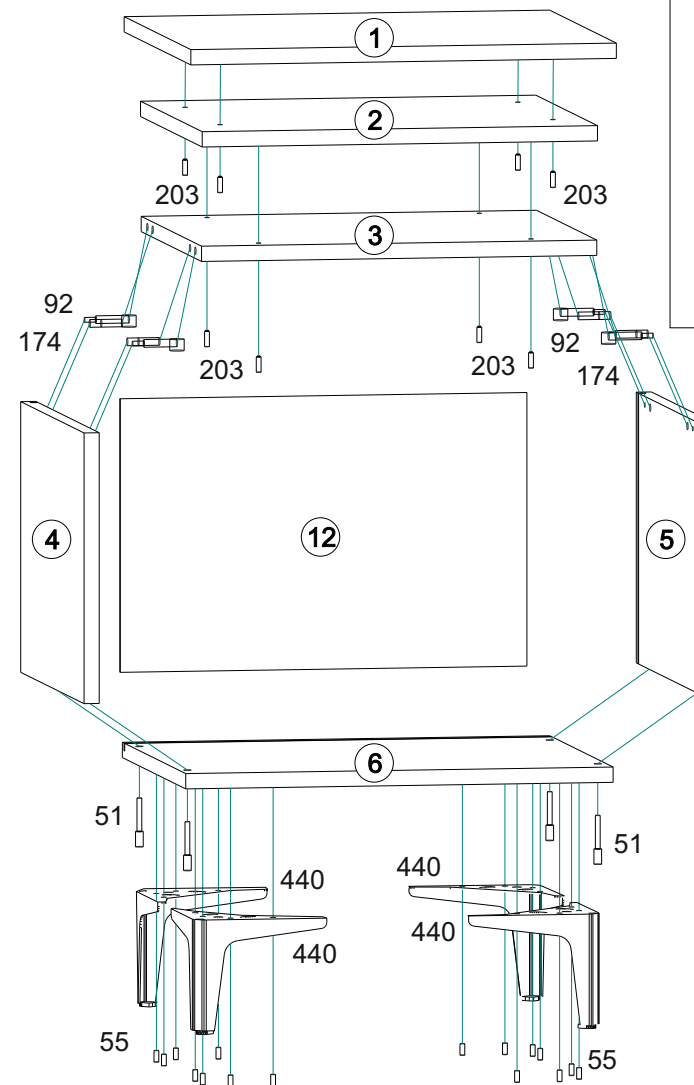
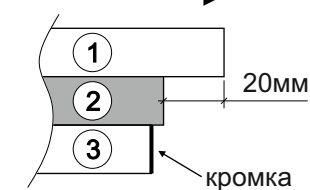


Схема сборки составной крышки (вид сбоку)

фасады тумбы



1. Соедините фальш-крышку (№2) сначала с внешней (№1), а потом с внутренней крышкой (№3), используя саморезы (№203), см. схему.
2. Соедините крышку и бока (№3, №4, №5) стяжками и шкантами (№92, №174).
3. Вставьте задник (№12) в пазы.
4. Закрепите основание (№6) к бокам (№4, №5) конфирматами (№51).
5. Закрепите задник (№12) фиксаторами (№305) с саморезами (№54).
6. Прикрепите ножки (№440) к основанию (№6) саморезами (№55).

5