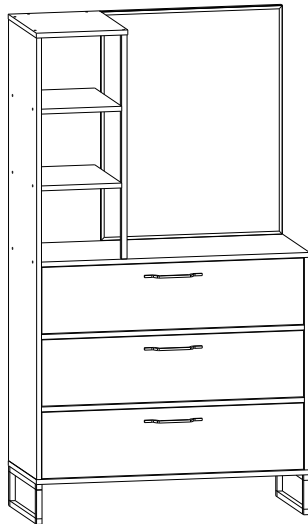


Поздравляем! Вы успешно собрали модуль №3 серии «Виртон»



Видео по сборке серии  
«Виртон» модуль №3



#### Правила эксплуатации

Чтобы мебельное изделие служило вам долго, соблюдайте правила по уходу за мебелью:

1. Мебель должна эксплуатироваться в закрытых и отапливаемых помещениях при температуре не ниже +5С, и относительной влажности воздуха не выше 65%.

2. Предохраняйте деревянные и лакированные поверхности мебели, а также обивочную ткань от попадания на них жидкостей (особенно растворителей: спирта, ацетона, бензина и т. д.).

Не допускается применение соды, порошков и других материалов, не предназначенных для ухода за мебелью.

Для чистки мебельных тканей или съёмных покрытий рекомендуется использовать чистящие средства.

3. Не допускать нахождения воды и водосодержащих жидкостей на изделии (возможно разбухание материалов).

4. Не устанавливать вблизи (менее 30 см) отопительных систем и приборов.

Производитель оставляет за собой право на внесение изменений в конструкцию, размеры, комплектацию, внешний вид изделий без предварительного уведомления.

## ИНСТРУКЦИЯ по сборке и эксплуатации

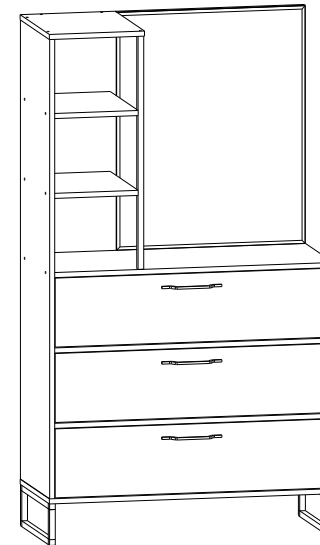
# «Виртон»

## модуль №3

ш-900 мм, в-1600 мм, г-400 мм

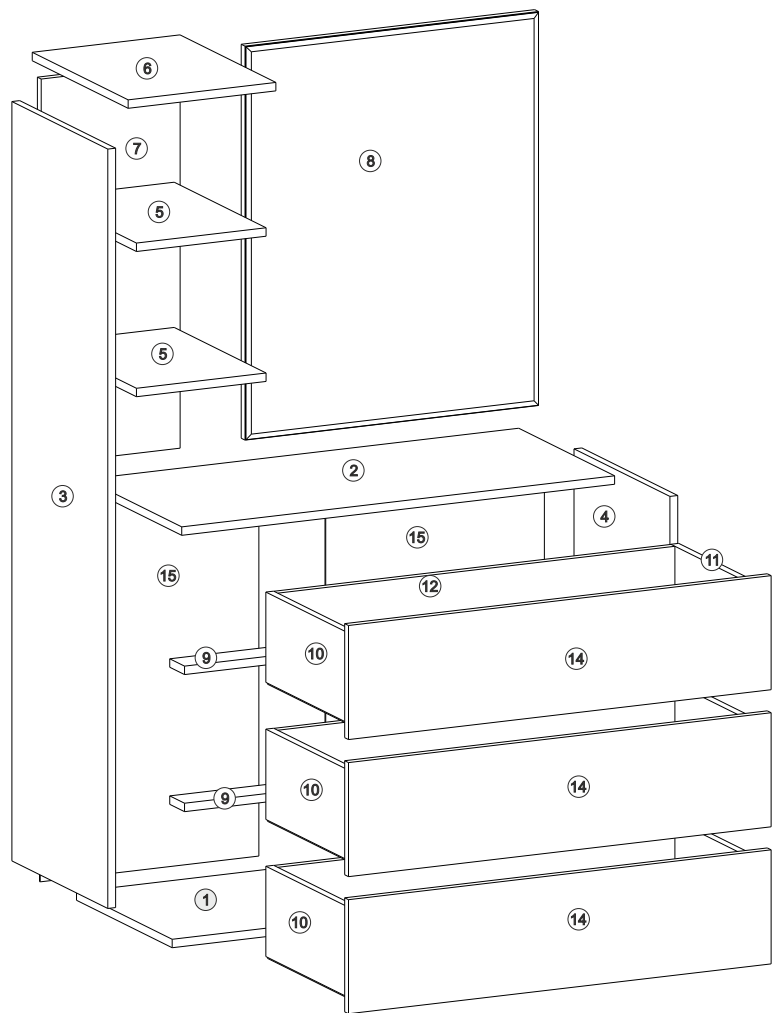
Возможна сборка как в правом, так и в левом исполнении

Видео по сборке модульной серии  
«Виртон» модуль №3



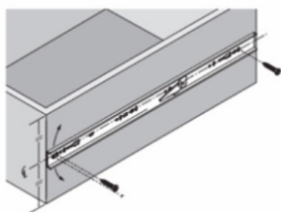
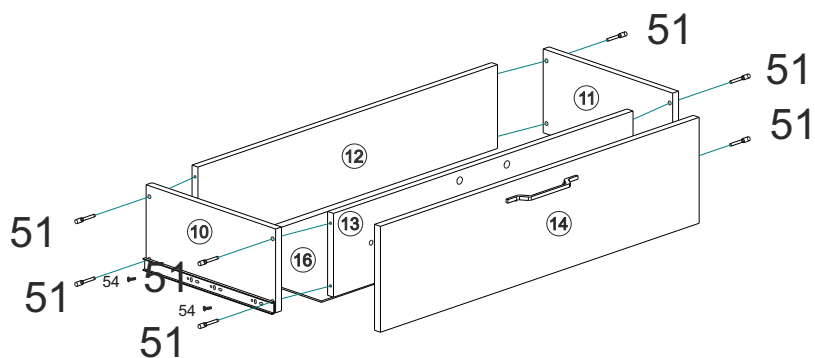
Изделие соответствует требованиям ГОСТ 16371-93  
Сборку изделия производить согласно данной инструкции

# Взрыв-схема изделия



## 4 Сборка ящиков

1. Возьмите заднюю стенку ящика (деталь №12), левый и правый бок ящика (детали №10 и №11), перегородку (деталь №13), а так же фальш-панель ящика (деталь №13), скрепите детали между собой на винты-конфирматы (деталь №51).
2. На незакромленную часть установите дно ящика ДВП (деталь №16) молотком забейте гвозди (деталь №125), гвозди следует забивать с отступом 8 мм от края ЛДСП.
3. Возьмите фасады ящиков, с помощью молотка забейте пластиковые муфты (деталь №141).
4. Установите ручку (деталь №299), с обратной стороны зафиксируйте на винты. Установите фасады на ящик с помощью винтов (деталь №207). Аналогичным способом соберите остальные ящики.

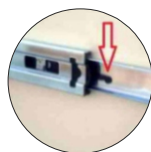


5. Установите направляющие (деталь №77), заглушаемой частью к фасаду, закрутите шурупы (деталь №54) в двух местах отверстий. Прodelайте аналогичные действия с двух сторон ящика.

6. Установите ящики в корпус тумбы, выдвинув шариковые направляющие на себя.

Чтобы снять ящик нажмите на язычок сбоку направляющих.

Отрегулируйте фасады с помощью регулировочных винтов. Заглушки установите в местах крепления конфирмата.



## Комплектность поставки

№	Наименование деталей	Размер (мм)	Кол-во
1	Основание	900x400	1
2	Столешница	884x400	1
3	Левый бок	1438x400	1
4	Правый бок	692x400	1
5	Полка	264x384	2
6	Горизонтальный щит	300x400	1
7	Задняя стенка	730x284	1
8	Щит с зеркалом	745x598	1
9	Ребро жёсткости	868x60	2
10	Левый бок ящика	350x170	3
11	Правый бок ящика	350x170	3
12	Задняя стенка ящика	812x170	3
13	Фальш - панель ящика	812x170	3
14	Фасад ящика	862x214	3
15	ДВП задняя стенка	720x447	2
16	Дно ящика ДВП	840x346	3

## Перечень фурнитуры

№	Наименование деталей	Рисунок	Кол-во
51	Винт-конфирмат 7*50		49 шт.
54	Саморез 3,5*16		38 шт.
285	Винт 6x30 плоская головка		6 шт.
125	Гвоздь 2x25		78 шт.
56	Заглушка для конфирмата		14 шт.
58	Заглушка самоклеящаяся		2 шт.
108	Ключ 4 мм		1 шт.
207	Винт 6x25 плоская головка		6 шт.
141	Пластиковая футорка		12 шт.
174	Шкант деревянный		8 шт.
92	Стяжка эксцентриковая		2 шт.
94	Стяжка двойная		3 шт.

308	Винт 6x35 потай		2 шт.
299	Ручка		3 шт.
237	Уголок мебельный		1 шт.
117	Дюбель-гвоздь		1 шт.
342	Заглушка 20x20		4 шт.
77	Направляющая L350		3 ком.
146	Профиль стыковочный		1 шт.
Комплект металлокаркаса			1 ком.

## Подготовка к сборке

Прежде чем начать сборку изделия внимательно изучите настоящую инструкцию. Что необходимо для сборки:

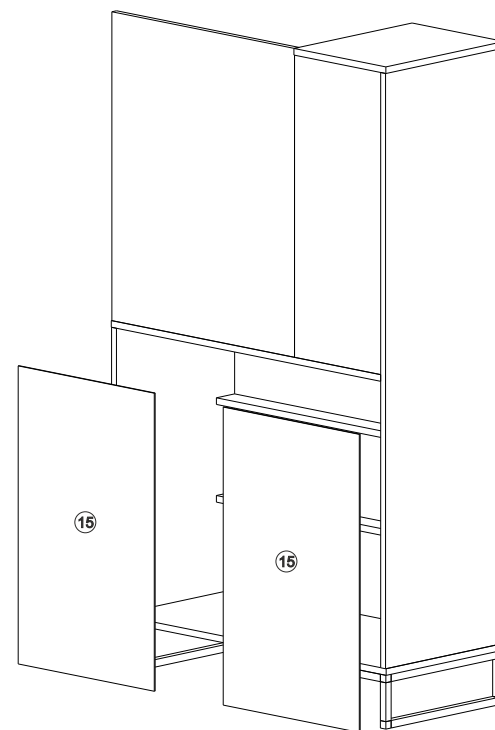


### Рекомендации и предостережения при сборке мебели:

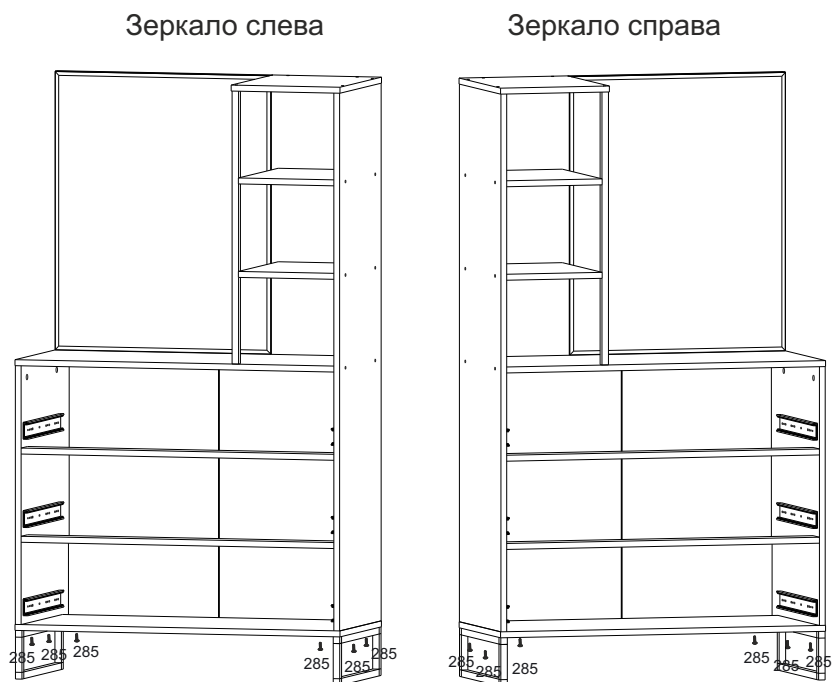
1. Сборку мебели необходимо производить на ровной, чистой и твёрдой поверхности.
2. Во избежание повреждения поверхности деталей мебели рекомендуется на месте сборки положить мягкую толстую ткань или гофрокартон упаковки.
3. Сборку рекомендуется производить на месте установки мебельного изделия.
4. Обязательно следуйте установленной последовательности в инструкции для более качественного результата сборки.
5. При использовании шуруповёрта установите мощность вращения на 5 Нм для шурупов и 15 Нм для конфирматов.

## 3 Установка задних стенок

1. Установите задние стенки ДВП (деталь №15), молотком забейте гвозди (деталь №125), отступив от края ЛДСП 8 мм. Между стенками установите стыковочный профиль (деталь №146).
2. В местах стыка ДВП забейте гвозди через мебельные шайбы (деталь №110).



4. Установите опоры на основание, зафиксируйте винтами (деталь №285).

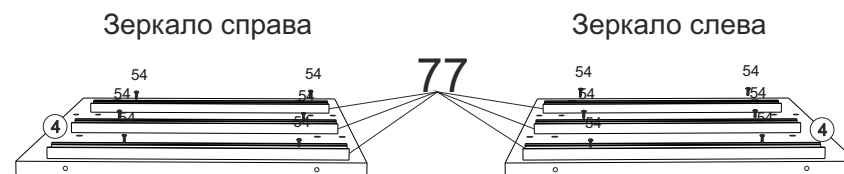
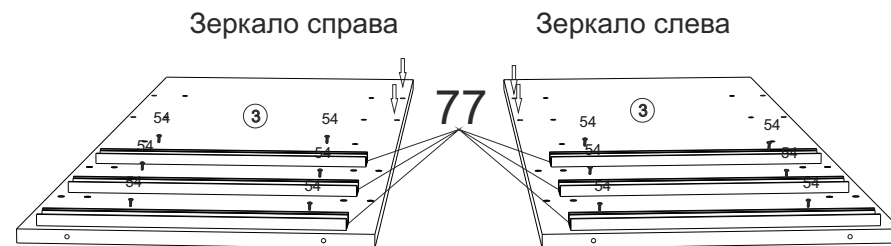


5. Острым предметом пробейте отверстие в детали №8.
6. В торец детали №7 установите двойные стяжки (деталь №94).
7. Установите щит с зеркалом в корпус комода, в подготовленные отверстия закрутите винты-конфирматы (деталь №51). Закрутите бочонки эксцентрики.
8. На столешницу установите мебельный уголок (деталь №237), зафиксируйте шурупами (деталь №54). Для фиксации к стене используйте дюбель-гвоздь (деталь №117).

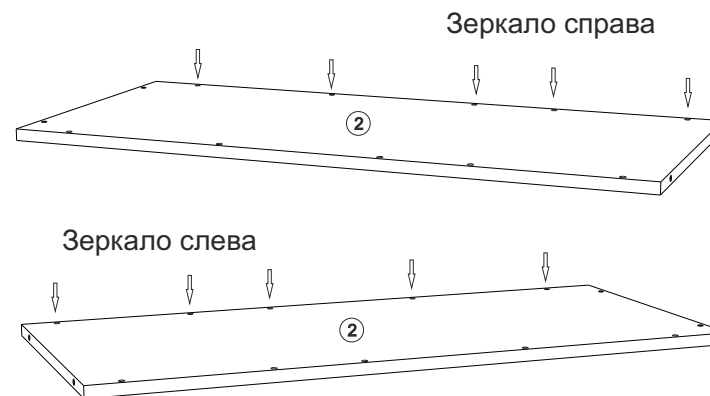
## 1 Сборка корпуса

1. Возьмите направляющие (деталь №77), направляющие следует разъединить и установить на места подготовленных отверстий в деталях №3 и №4, зафиксируйте шурупами (деталь №54).

2. Возьмите столешницу (деталь №2), положите защитные уголки, досверлите отверстия сверлом на 8 мм.

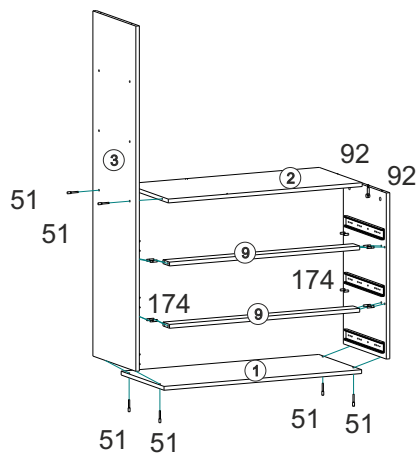


Досверлить отверстия сверлом D 8.

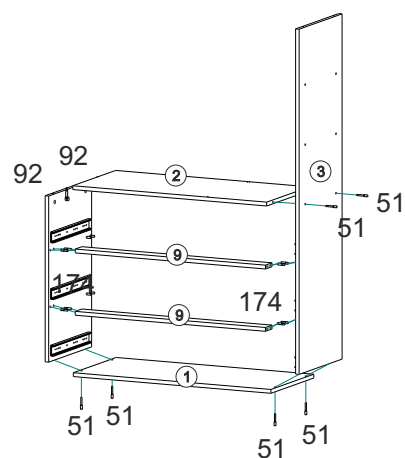


3. В подготовленные отверстия в детали №2 закрутите эксцентриковые стяжки (деталь №92).
4. Соедините детали №2 и №3, в подготовленные отверстия закрутите винты-конфирматы (деталь №51). В подготовленные отверстия в деталях №3 и №4 установите деревянные шканты (деталь №174).
5. Установите ребра жесткости (деталь №9), закрутите бочонки эксцентриков. Установите основание (деталь №1), в подготовленные отверстия закрутите винты-конфирматы (деталь №51).

Зеркало справа



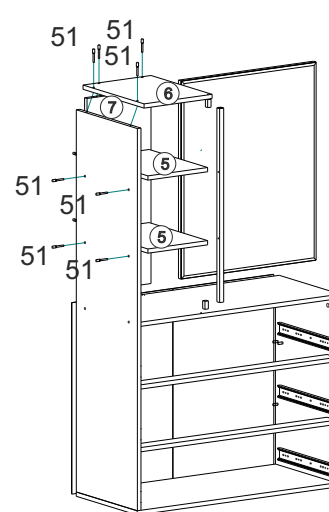
Зеркало слева



## ② Сборка надстройки

1. Подложите защитные уголки под деталь №3, досверлите отверстие сверлом на 8 мм.
2. Установите заднюю стенку (деталь №7), в подготовленные отверстия закрутите винты-конфирматы (деталь №51).
3. На места кернений в деталях №2 и №6 установите коннектор №1, зафиксируйте шурупами (деталь №212). Установите металлический профиль, затем установите горизонтальный щит (деталь №6), в подготовленные отверстия закрутите винты-конфирматы (деталь №51). Установите полки (деталь №5), в подготовленные отверстия закрутите винты-конфирматы (деталь №51), закрутите шурупами (деталь №54).

Зеркало справа



Зеркало слева

