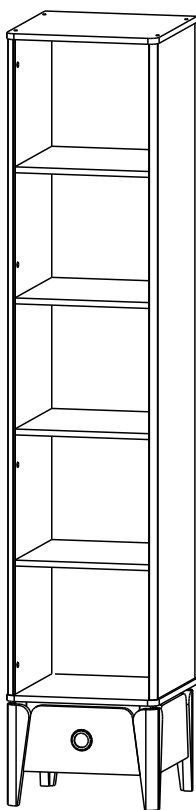


ТЭЛЬ

Стеллаж узкий



Стеллаж узкий. Комплект «Тэль»

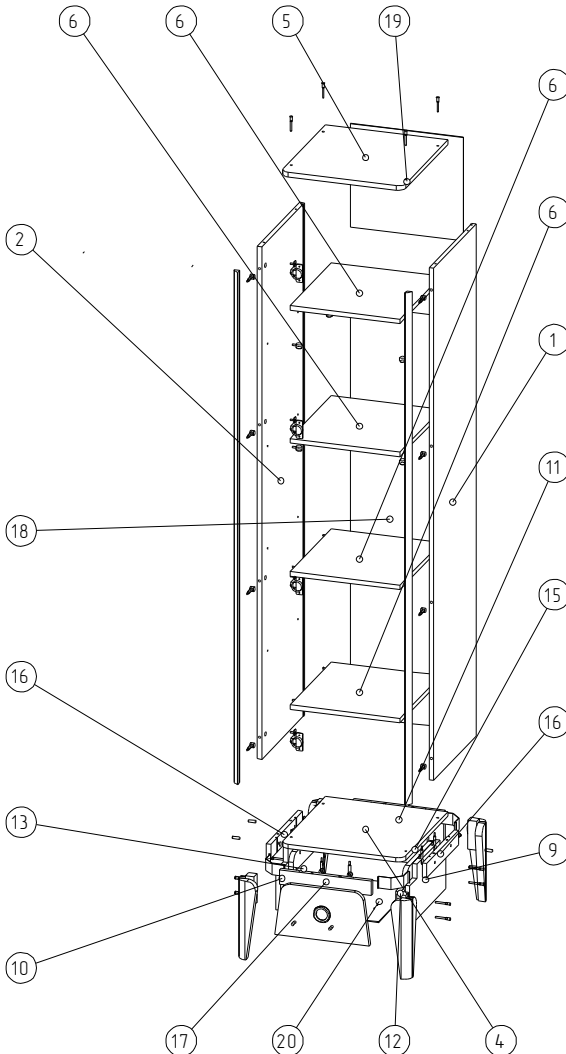
Руководство по сборке и эксплуатации изделия.

Сборку изделия должен производить квалифицированный сборщик.

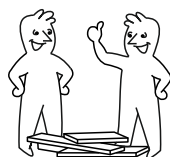
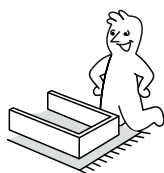
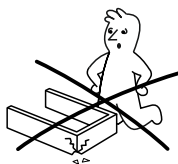
1. Назначение изделия.

Стеллаж предназначен для хранения вещей.

2. Комплектация изделия.

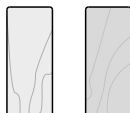


Поз.	Наименование	Кол-во	Готовая деталь		Толщина
			Длина	Ширина	
1	Бок	1	1784	424	16
2	Бок	1	1784	424	16
4	Дно	1	422	447	16
5	Крыша	1	422	447	16
6	Горизонт	4	378	411	16
7	Заготовка боковин	1	180	334	16
8	Фасад ящика	1	324	180	16
9	Перегородка	1	190	362	16
10	Перегородка	1	190	362	16
11	Планка стяжная	1	314	190	16
12	Боковина ящика правая	1	350	113	16
13	Боковина ящика левая	1	350	113	16
14	Фальшпанель ящика	1	240	100	16
15	Задняя панель ящика	1	240	100	16
16	Планка стяжная	2	319	50	16
17	Планка стяжная	1	314	50	16
18	Задняя стенка	1	388	1432	3
19	Задняя стенка	1	388	360	3
20	Дно ящ.	1	348	250	3

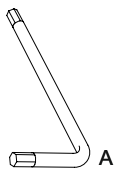


ВНИМАНИЕ!

В элементах из натурального дерева допускается естественная неоднородность цвета, структуры и пористости.



Ключ для
конфирмата



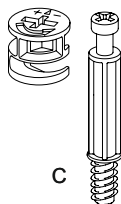
1X

Конфирмат
7x50



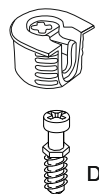
18X

Эксцентрик



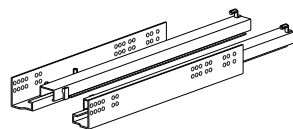
24X

Эксцентрик быстро-
монтажный



20X

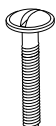
Комплект
направляющих



1X

1X

Винт
M6x25



6X

Шуруп
3,5x16 2.5x20



6X 30X

Шайба
пластик



14X

Заглушка
D15 D8



24X 18X

Подпятник
войлок



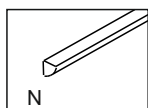
4X

Гайка-барашек



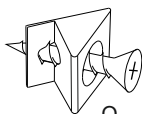
4X

Уголок Тэль 20x20
H1784



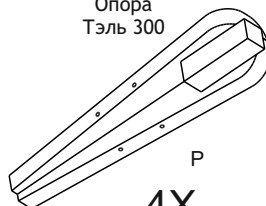
2X

Уголок с
саморезом



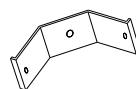
10X

Опора
Тэль 300



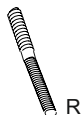
4X

Скрепка стола
H40



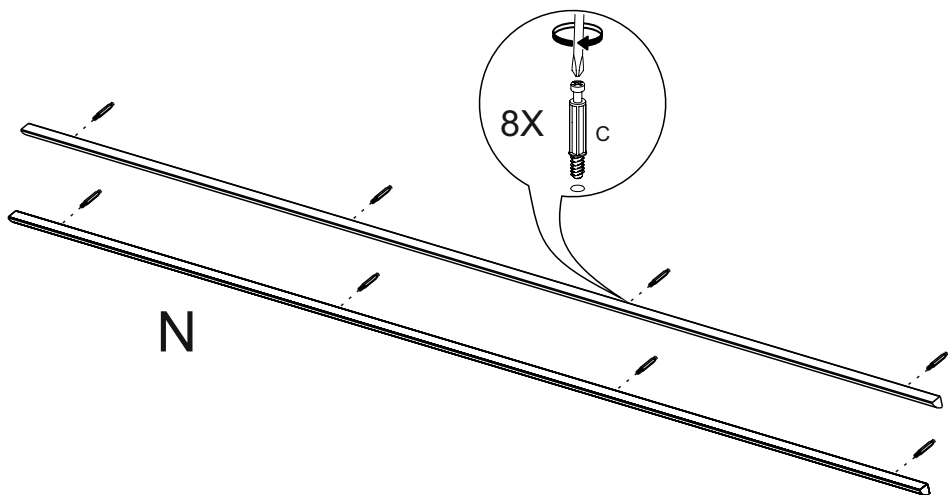
4X

Винт-
шуруп

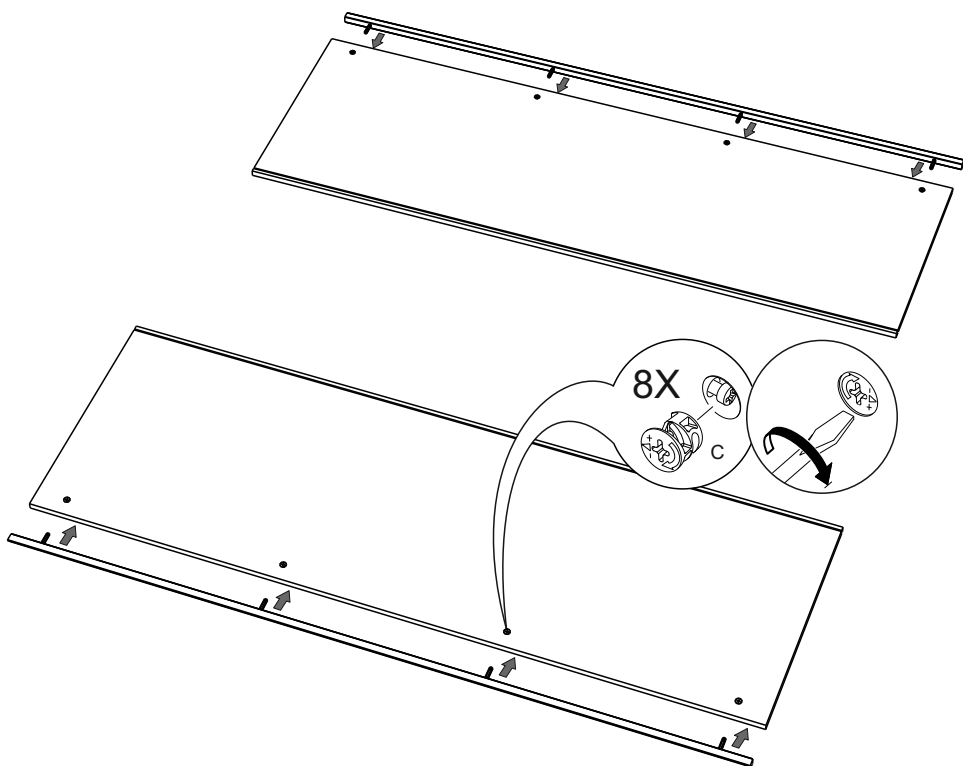


4X

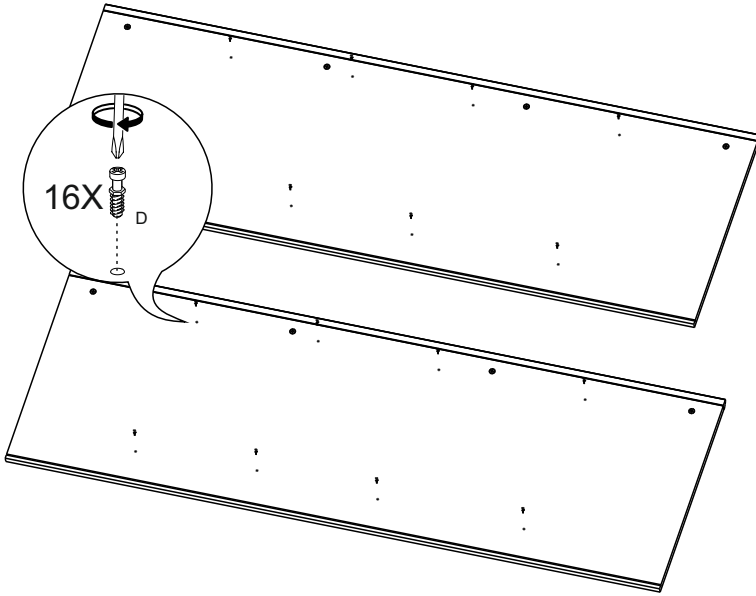
1



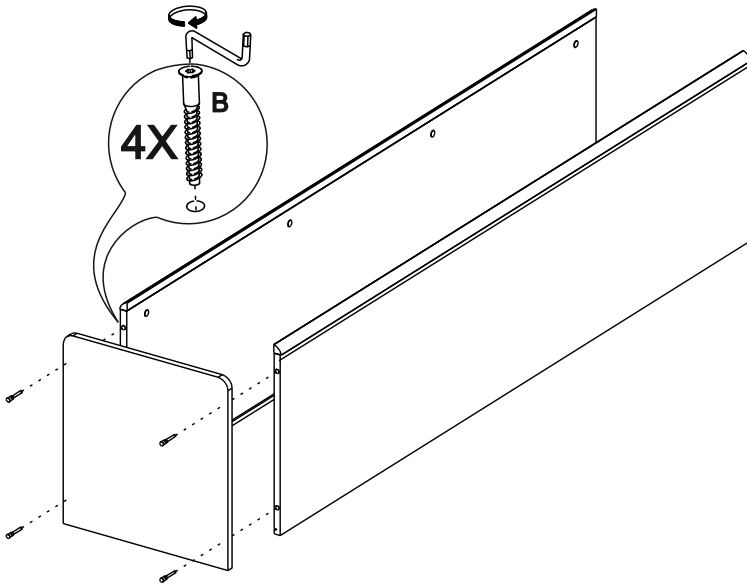
2



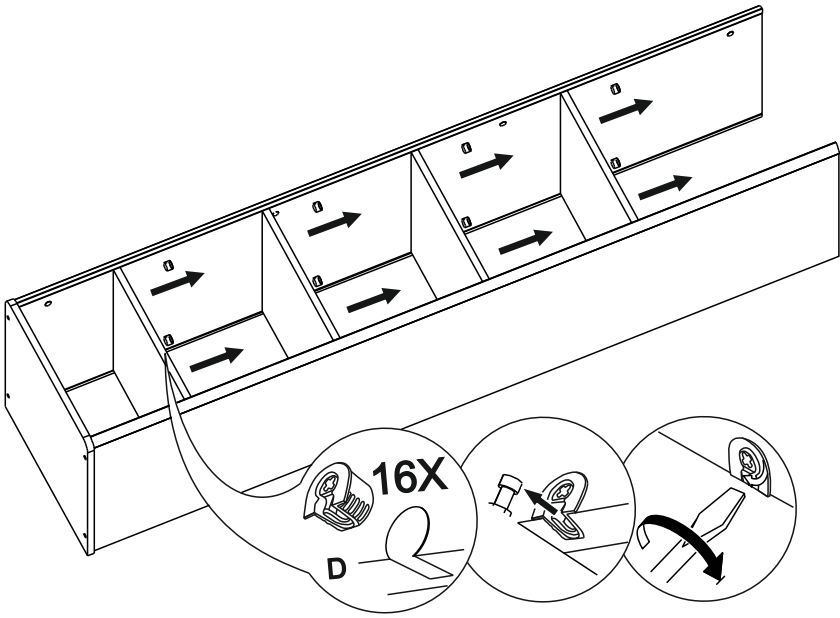
3



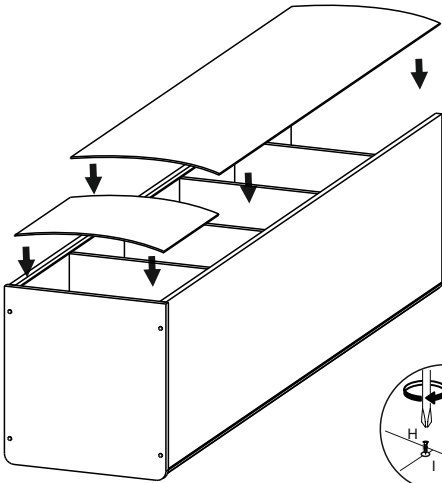
4



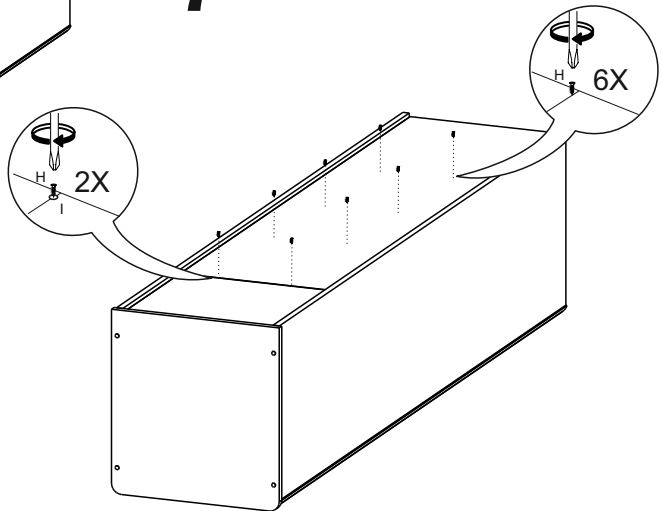
5



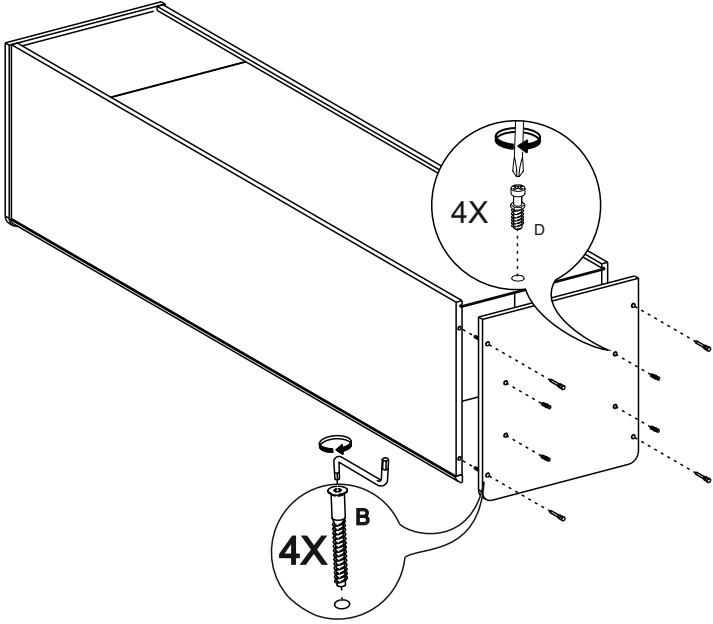
6



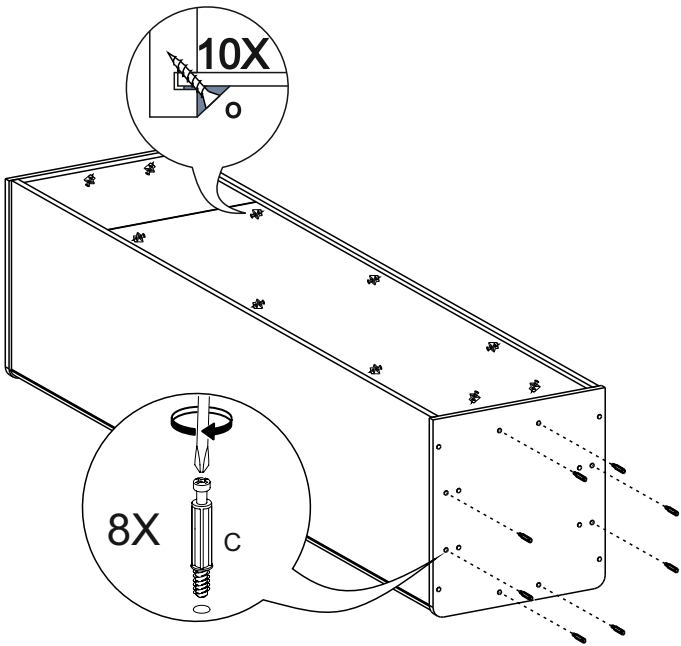
7



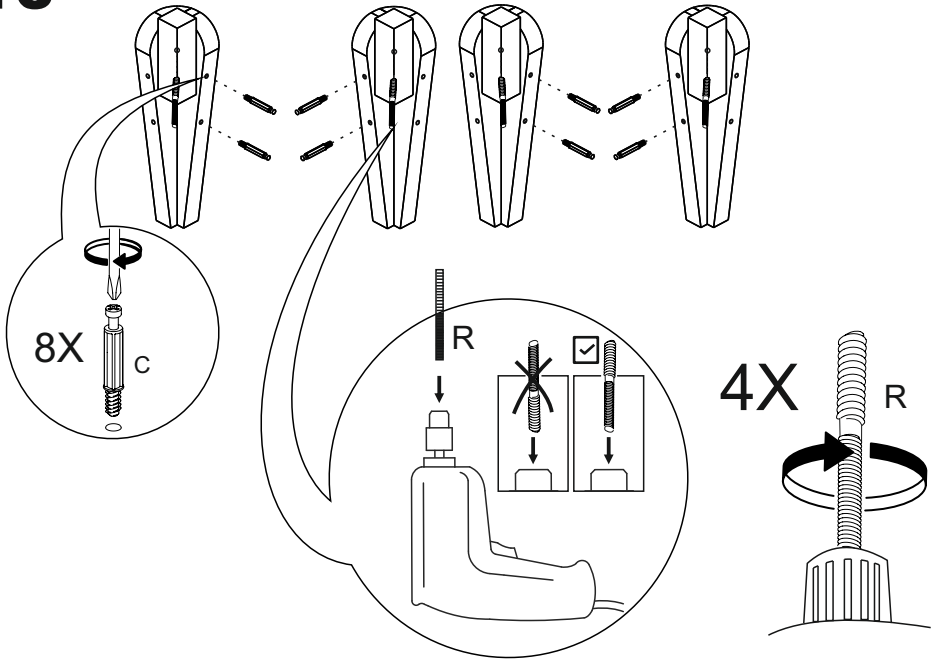
8



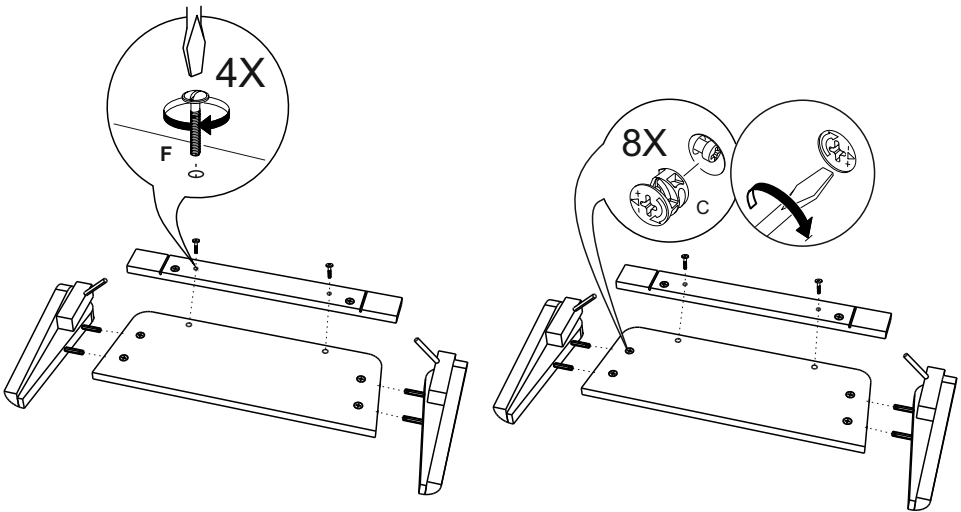
9



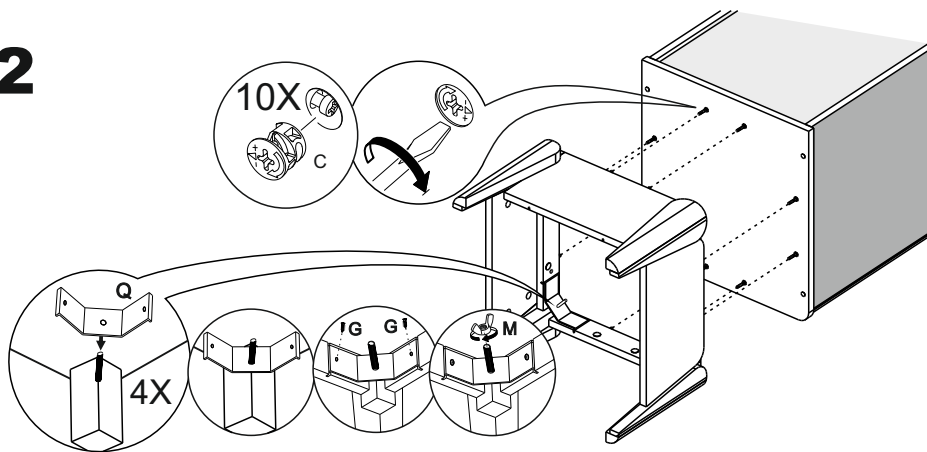
10



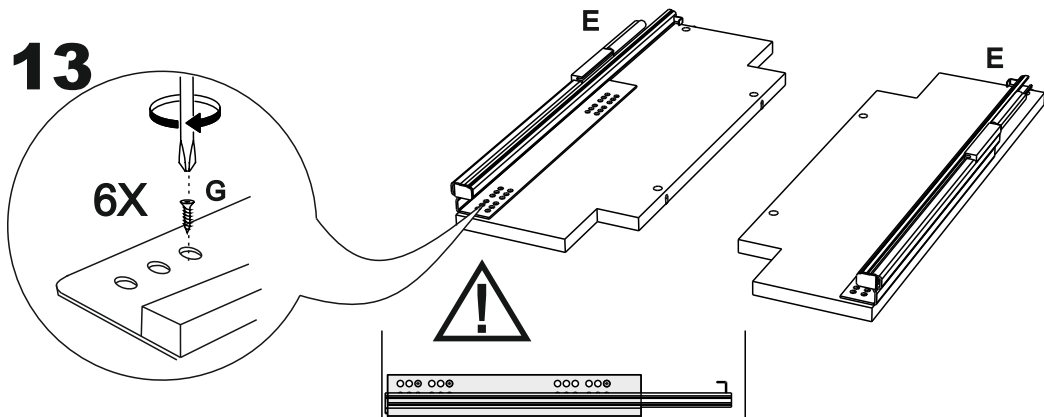
11



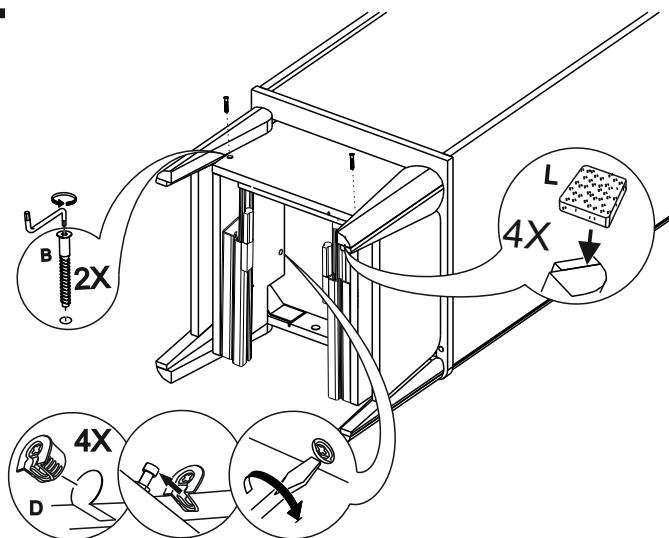
12



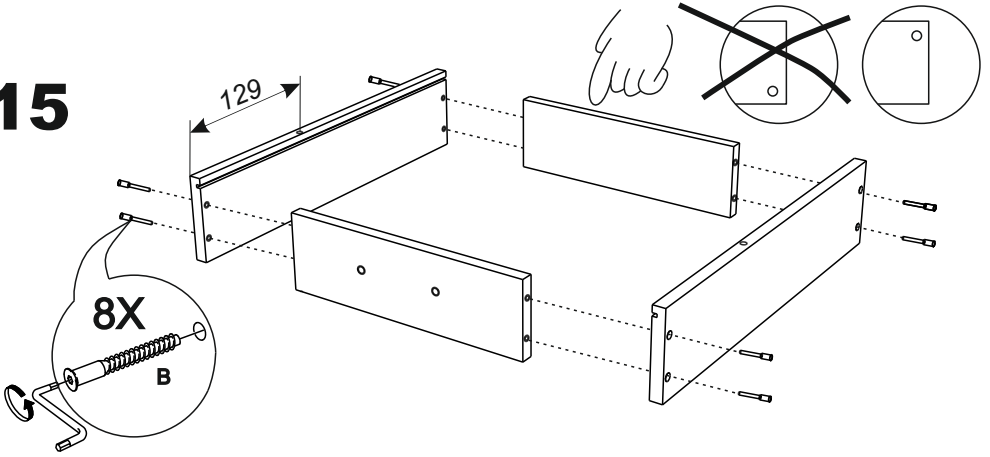
13



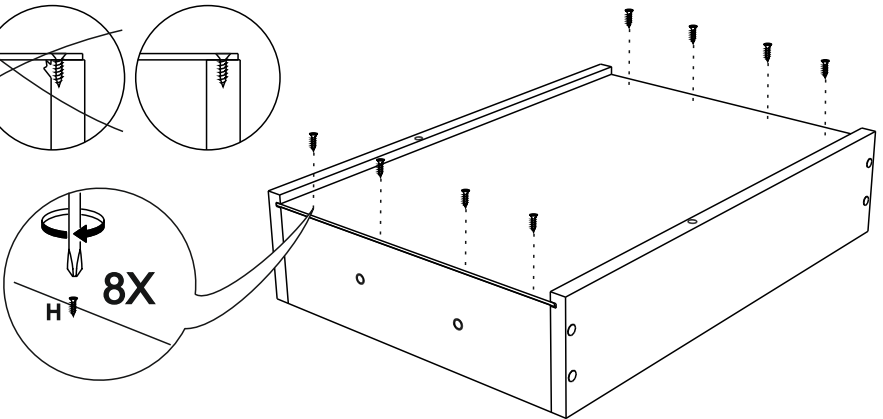
14



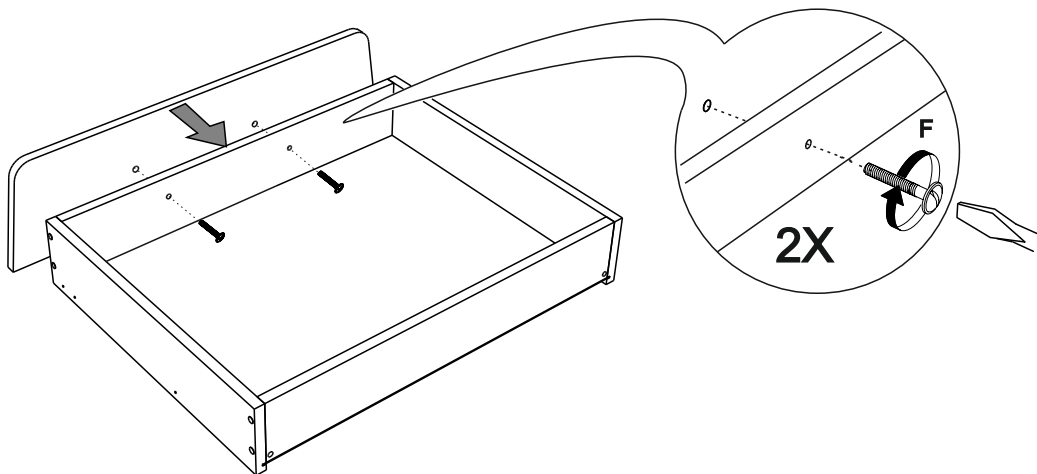
15



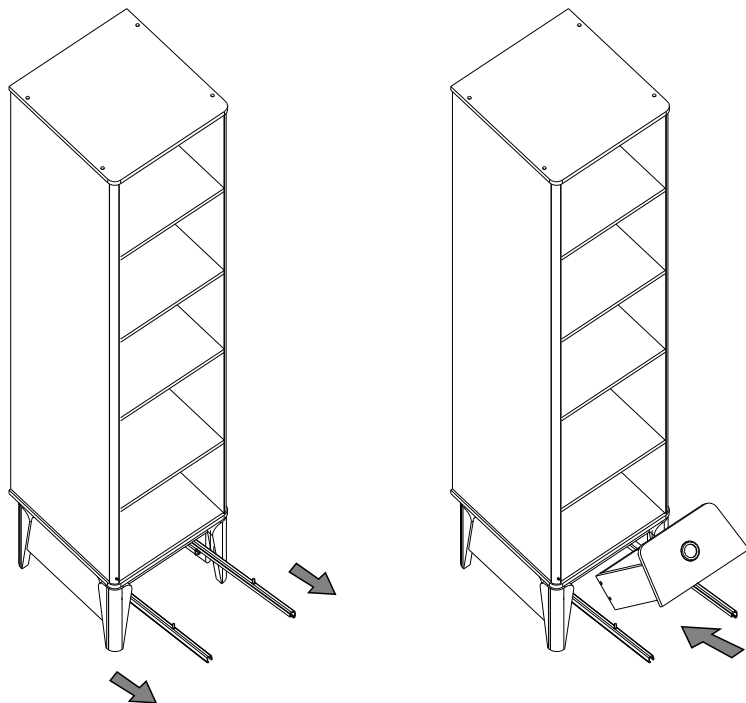
16



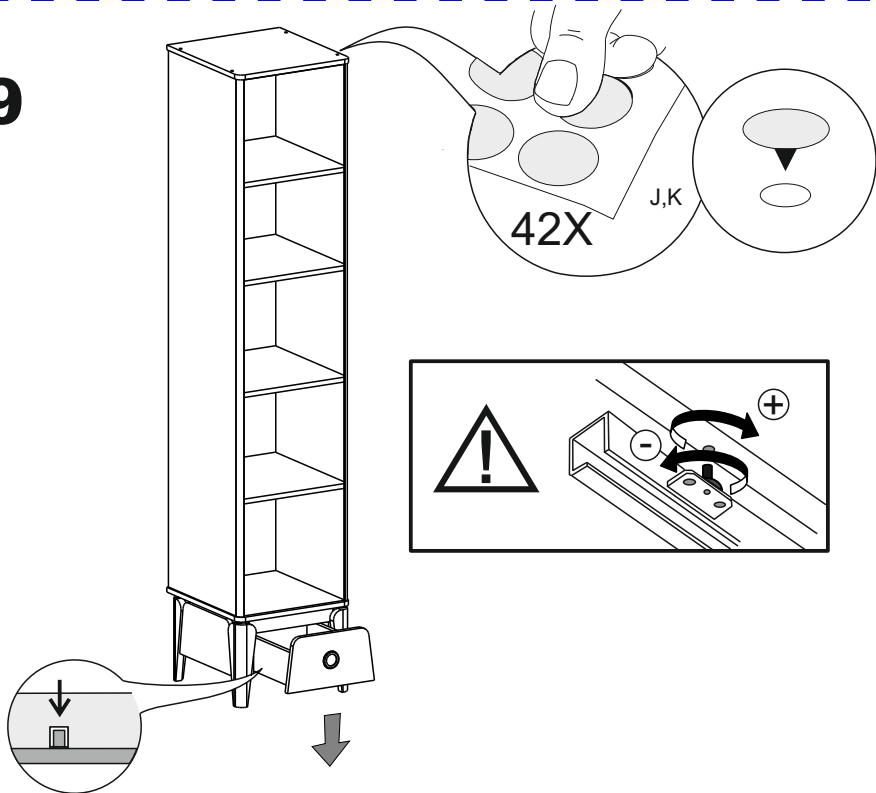
17



18



19



20. Рекомендации по эксплуатации и обслуживанию

Сборка изделия должна проводиться в порядке, изложенном в настоящем руководстве. Удаление пыли с изделия следует проводить сухой мягкой салфеткой. Во избежание деформации деталей и изменения цвета изделия не устанавливать мебель на прямом солнечном свете.

В новой мебели может присутствовать специфичный запах, который является безопасным для здоровья, жизни и соответствует нормам: ГОСТ 30255-2014, ТР ТС 025/2012 ст.5 п.3. Для его устранения рекомендуется проветривать мебель в первые дни эксплуатации.

При эксплуатации изделия **З А П Р Е Щ А Е Т С Я** :

- 1) устанавливать мебель вблизи отопительных приборов, вплотную к сырým стенам и в помещениях с относительной влажностью более 70%;
- 2) применять химические чистящие средства для уборки мебели.

21. Гарантии изготовителя

21.1 Гарантийный срок эксплуатации изделия - 18 месяцев со дня продажи магазином.

В период гарантийного срока изготовитель гарантирует ремонт изделий или их замену, если потребителем не нарушены правила эксплуатации.

21.2 Изготовитель оставляет за собой право вносить изменения в конструкцию изделия, не ухудшая его конструктивные и эксплуатационные характеристики.

ООО "Фабрика 38"

Россия, 426010, Удмуртская Республика, г.Ижевск, ул. Саратовская, д.37А
Тел./факс +7(3412)74-29-81 zakaz@38fabrika.ru <https://fabrika38.com>