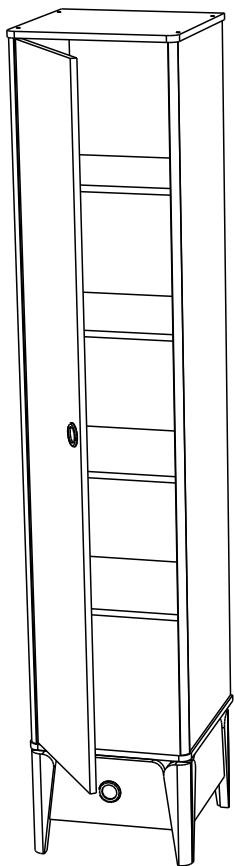


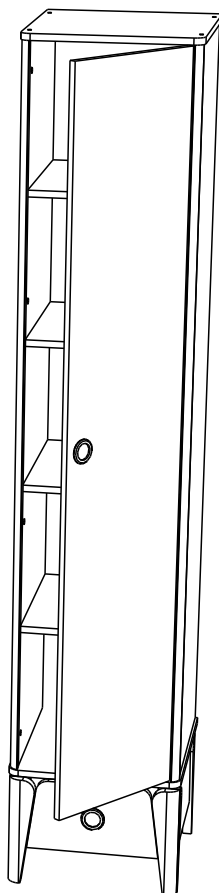
ТЭЛЬ

Пенал

Левое открывание



Правое открывание



Пенал. Комплект «Тэль»

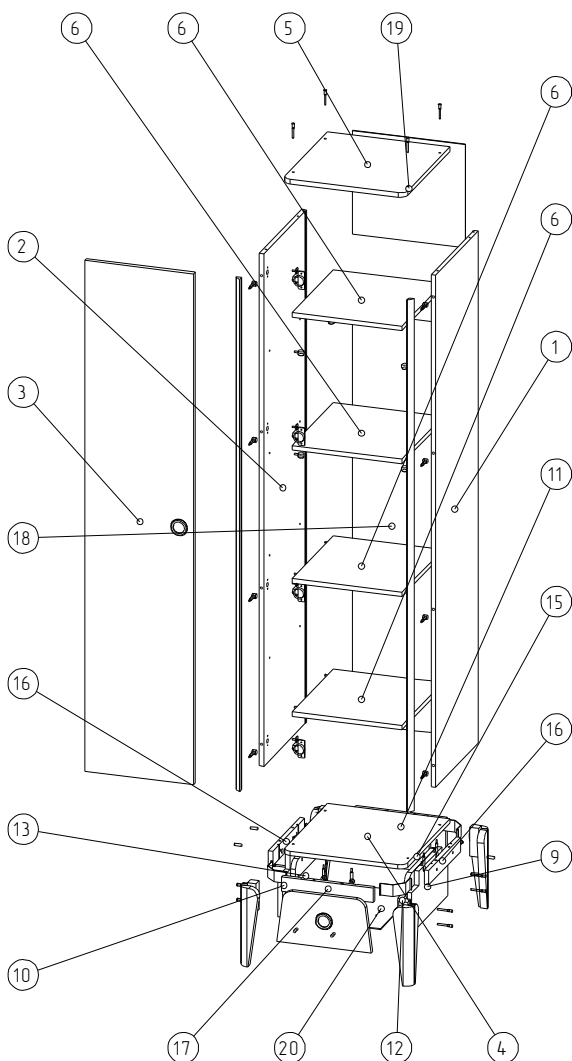
Руководство по сборке и эксплуатации изделия.

Сборку изделия должен производить квалифицированный сборщик.

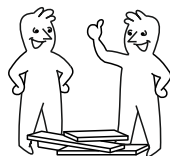
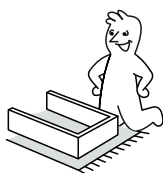
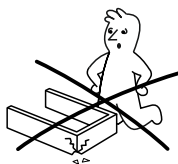
1. Назначение изделия.

Пенал предназначен для хранения вещей.

2. Комплектация изделия.

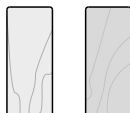


Поз.	Наименование	Кол-во	Готовая деталь		Толщина
			Длина	Ширина	
1	Бок	1	1784	424	16
2	Бок	1	1784	424	16
3	Фасад пенала	1	1779	374	16
4	Дно	1	422	447	16
5	Крыша	1	422	447	16
6	Горизонт	4	378	411	16
7	Заготовка боковин	1	180	334	16
8	Фасад ящика	1	324	180	16
9	Перезгородка	1	190	362	16
10	Перезгородка	1	190	362	16
11	Планка стяжная	1	314	190	16
12	Боковина ящика правая	1	350	113	16
13	Боковина ящика левая	1	350	113	16
14	Фальшпанель ящика	1	240	100	16
15	Задняя панель ящика	1	240	100	16
16	Планка стяжная	2	319	50	16
17	Планка стяжная	1	314	50	16
18	Задняя стенка	1	388	1432	3
19	Задняя стенка	1	388	360	3
20	Дно ящ.	1	348	250	3

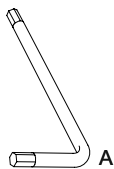


ВНИМАНИЕ!

В элементах из натурального дерева допускается естественная неоднородность цвета, структуры и пористости.



Ключ для конфирмата



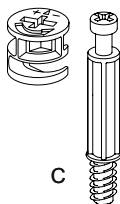
1X

Конфирмат 7x50



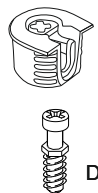
18X

Эксцентрик



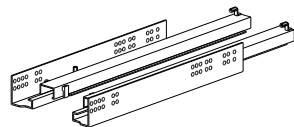
24X

Эксцентрик быстро-монтажный



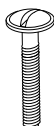
20X

Комплект направляющих



1X

Винт М6х25



6X

3,5x16

6X

Шуруп 4x16



8X

2,5x20

30X

Заглушка D15



24X

D8



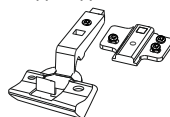
18X

Подпятник войлок



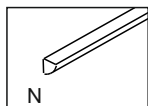
4X

Петля с доводчиком



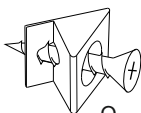
4X

Уголок Тэль 20x20 Н1784



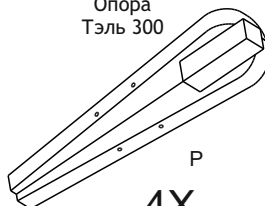
2X

Уголок с саморезом



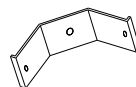
10X

Опора Тэль 300



4X

Скрепка стола Н40



4X

Винт-шуруп



4X

Гайка-барашек



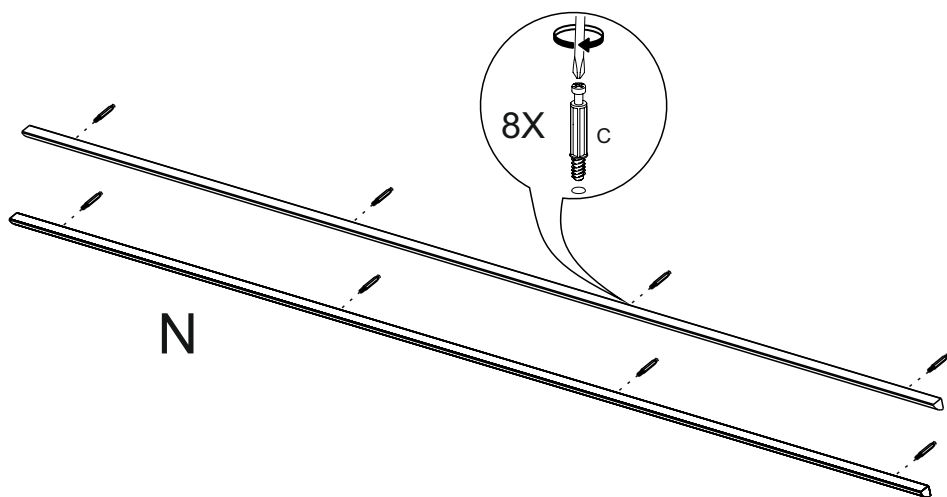
4X

Шайба пластик

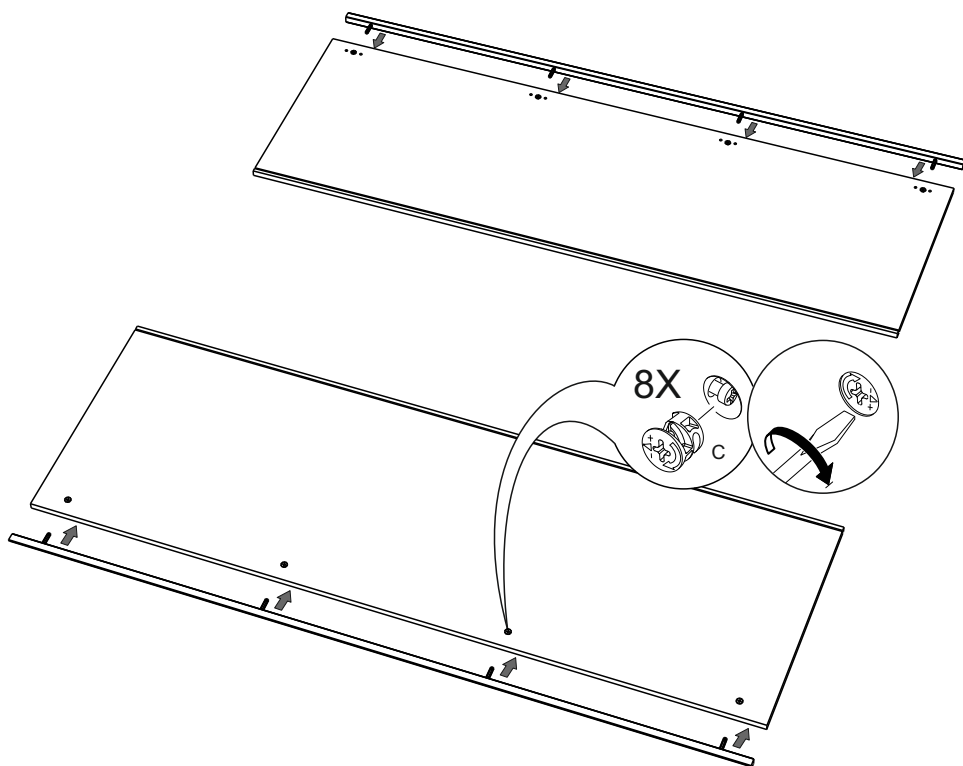


14X

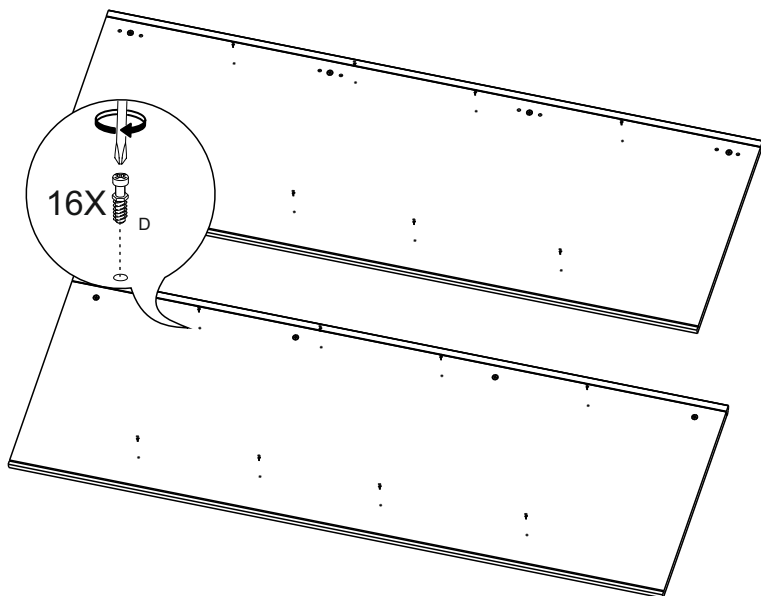
1



2



3

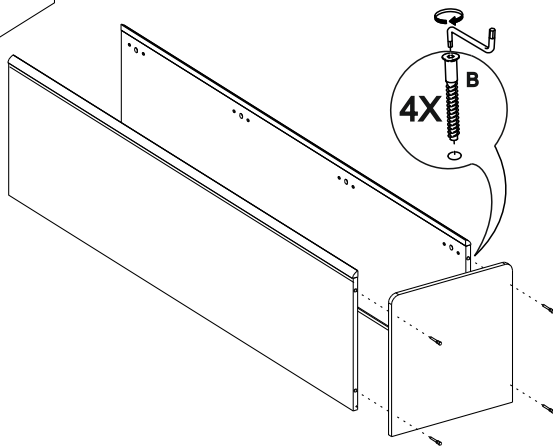
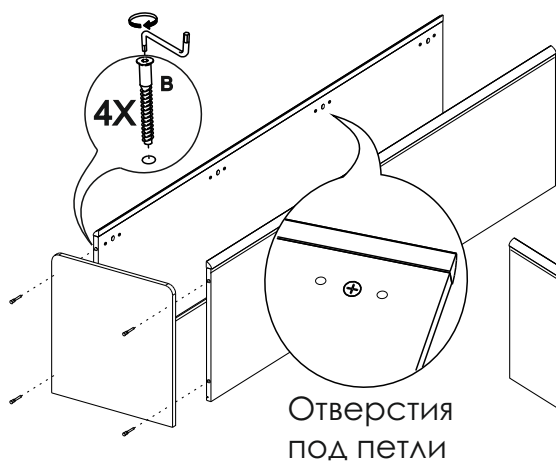


4

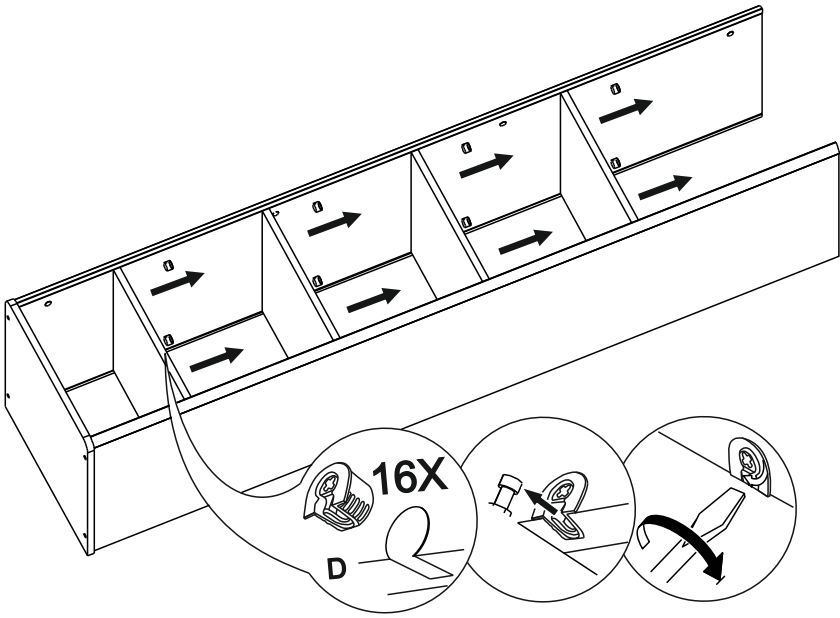
Разместить боковину для петель с той стороны, на которую будет крепиться дверь

Вариант 1 - дверь будет справа

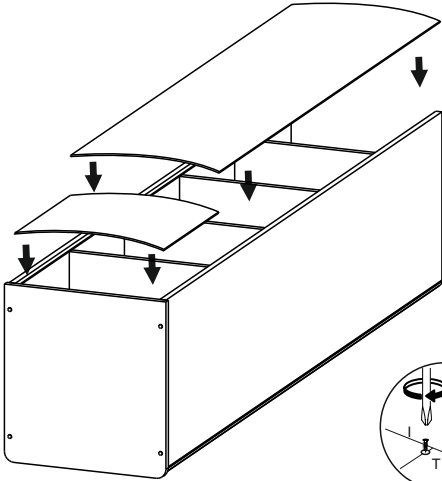
Вариант 2 - дверь будет слева



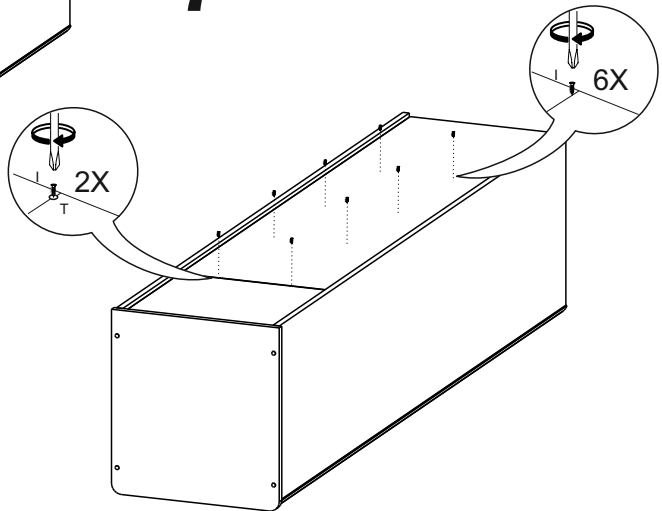
5



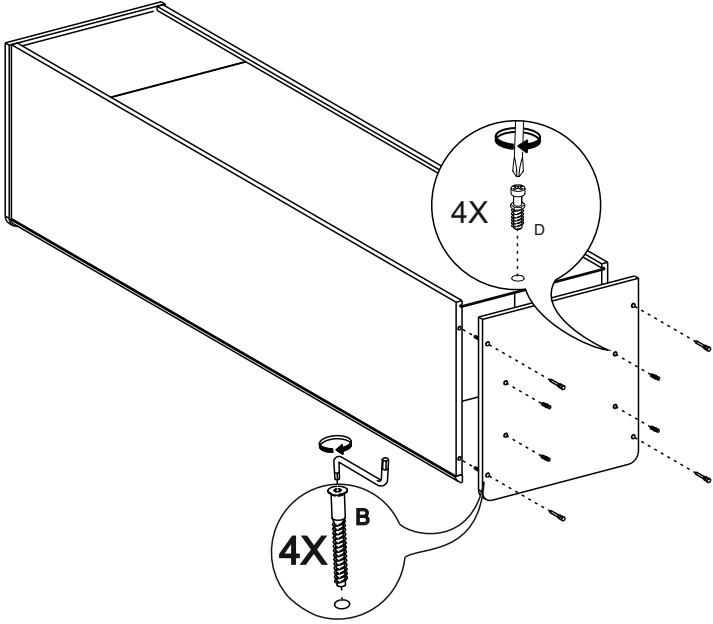
6



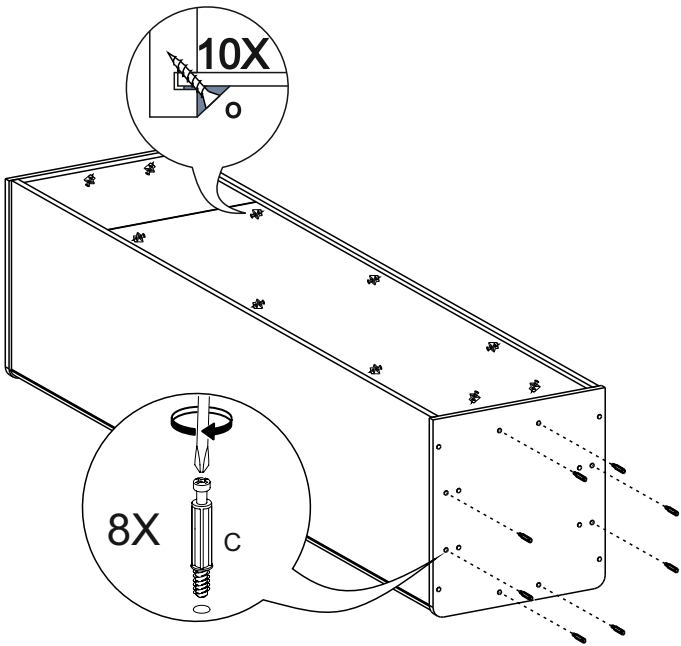
7



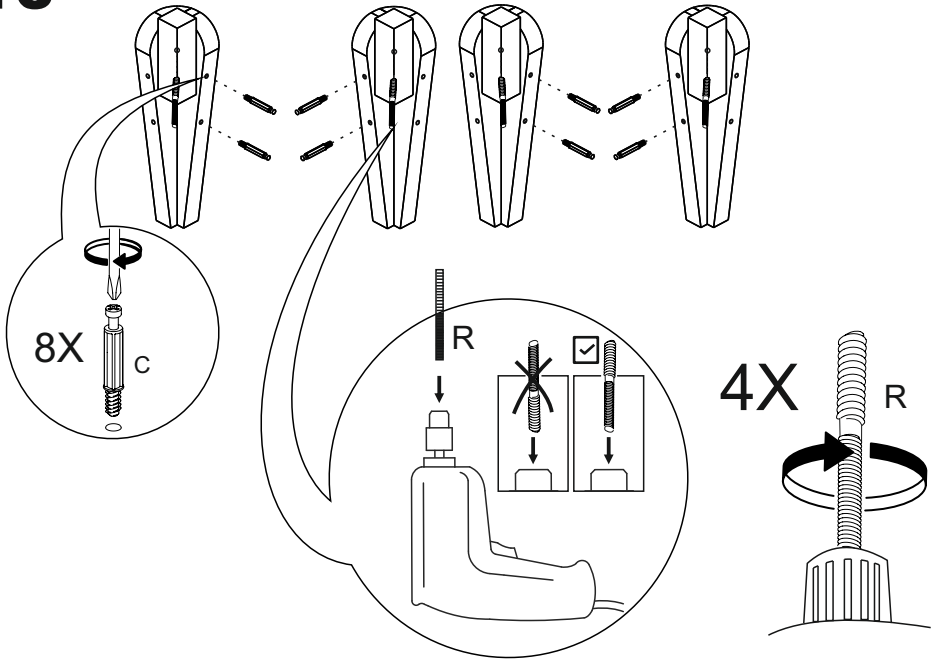
8



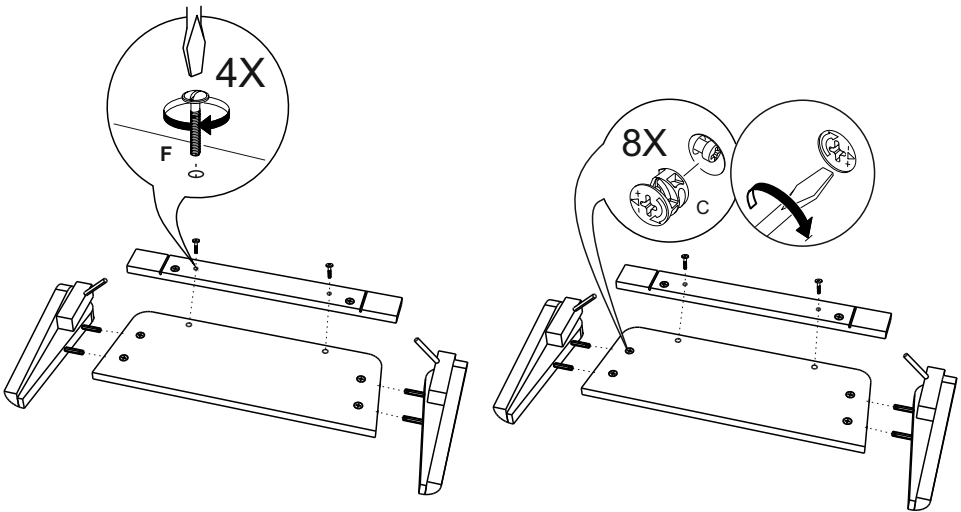
9



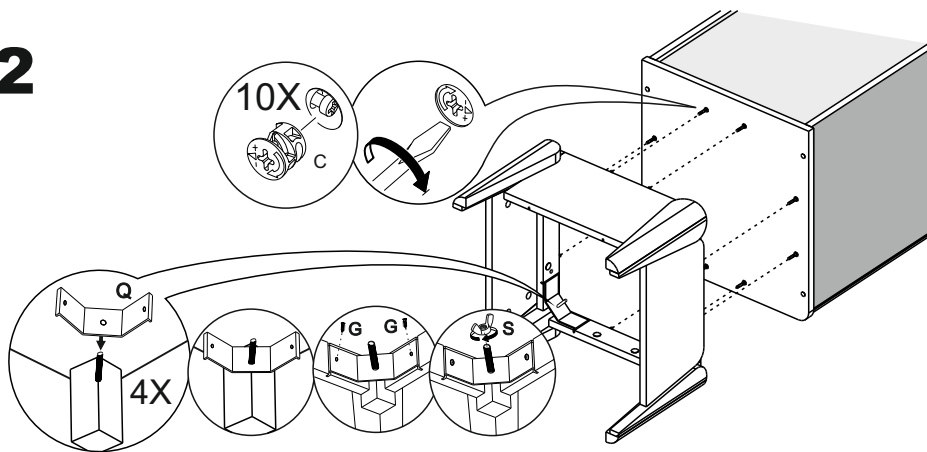
10



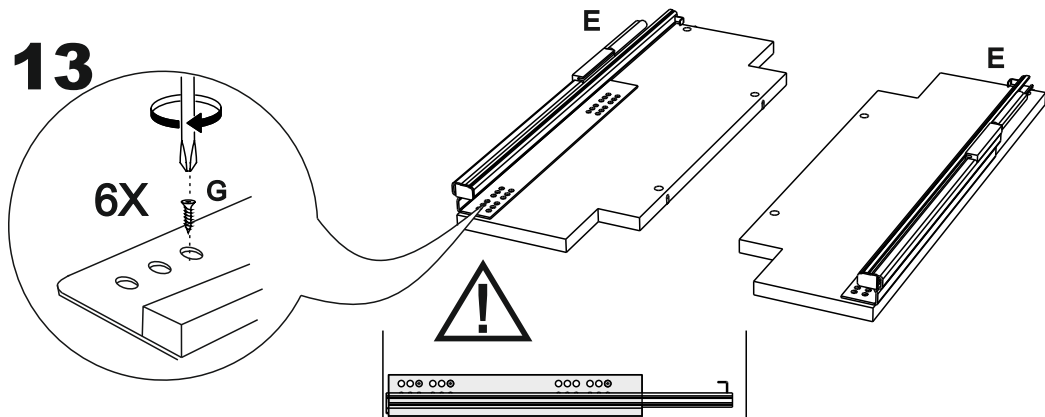
11



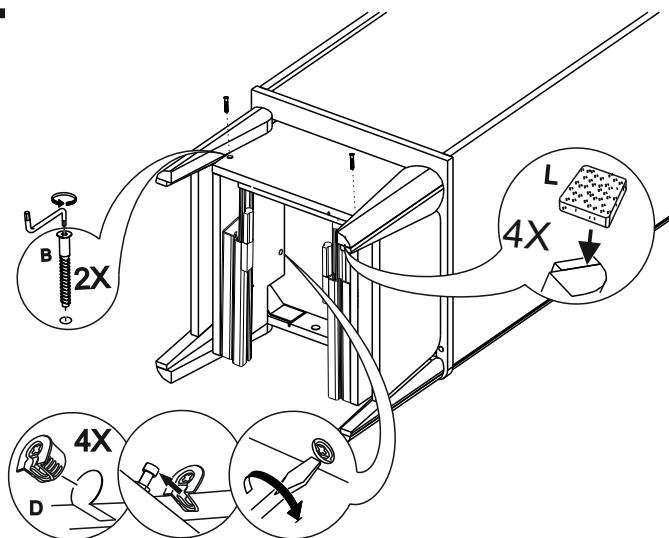
12



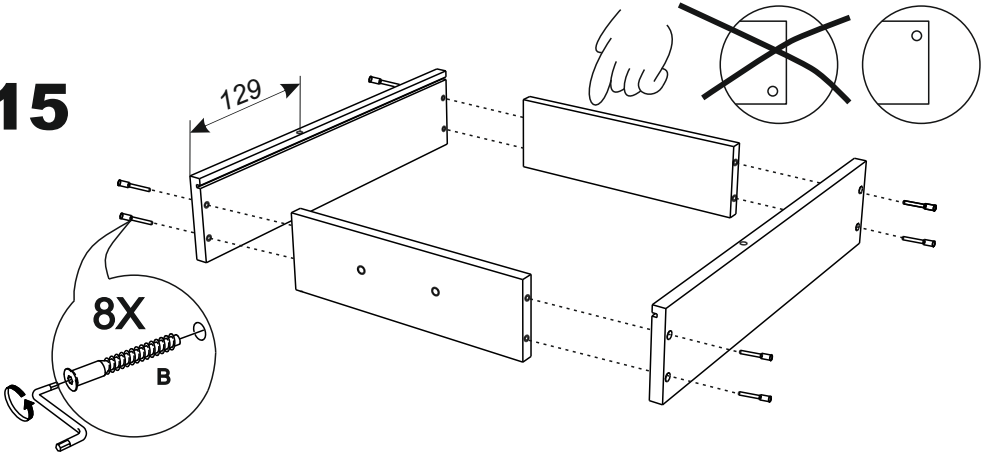
13



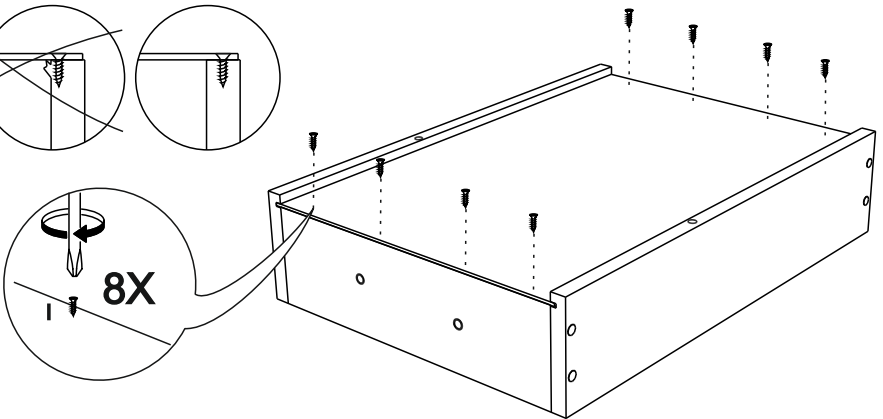
14



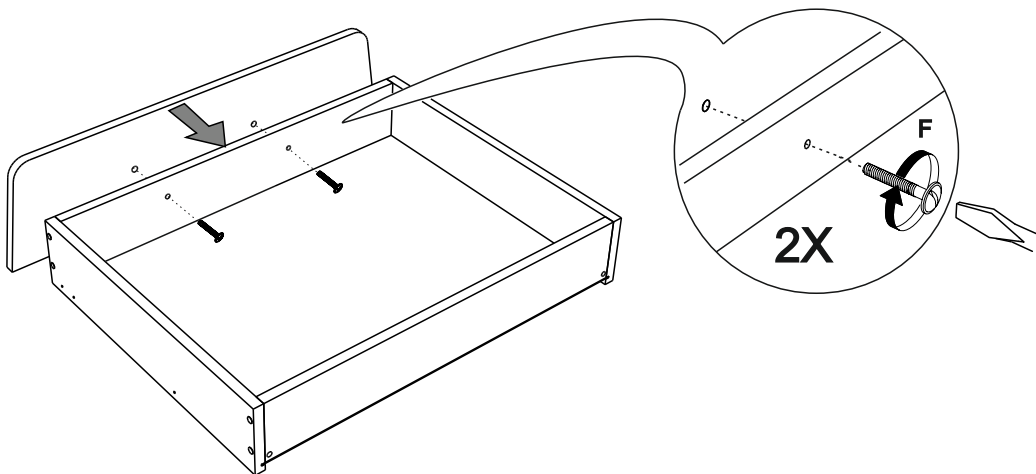
15



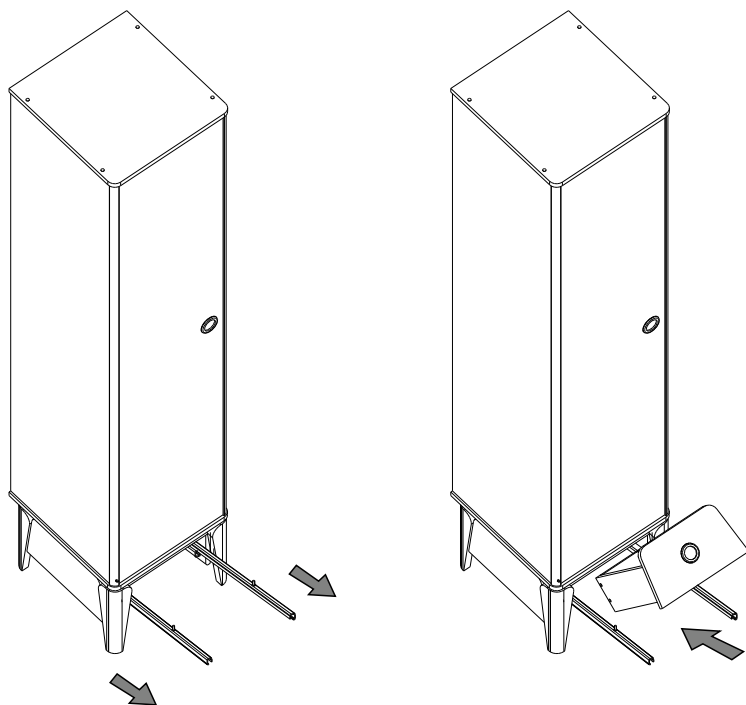
16



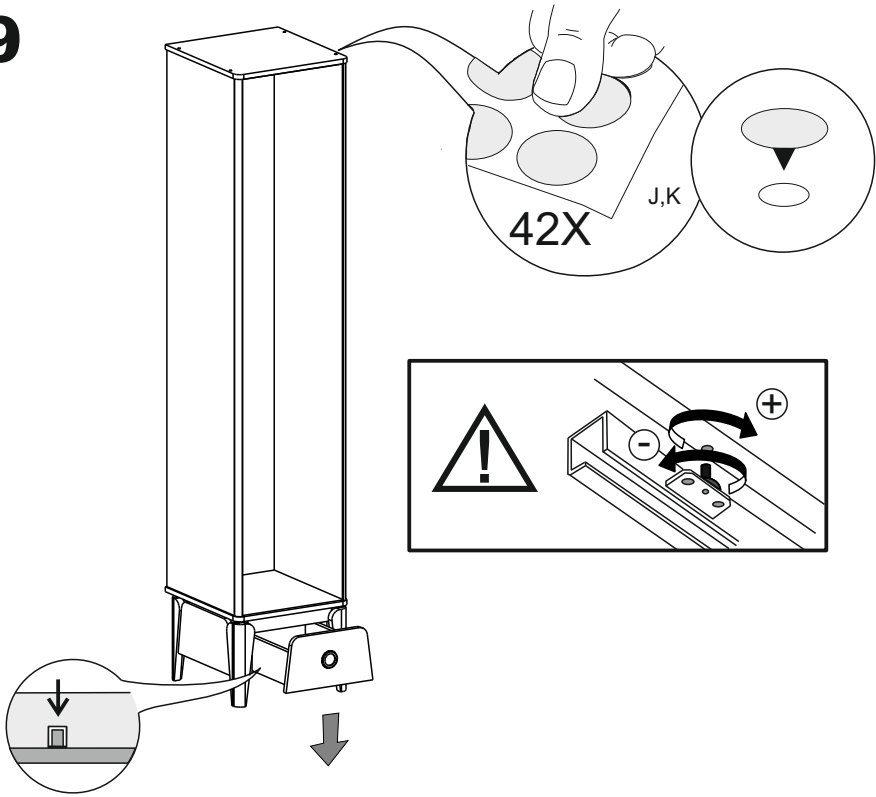
17



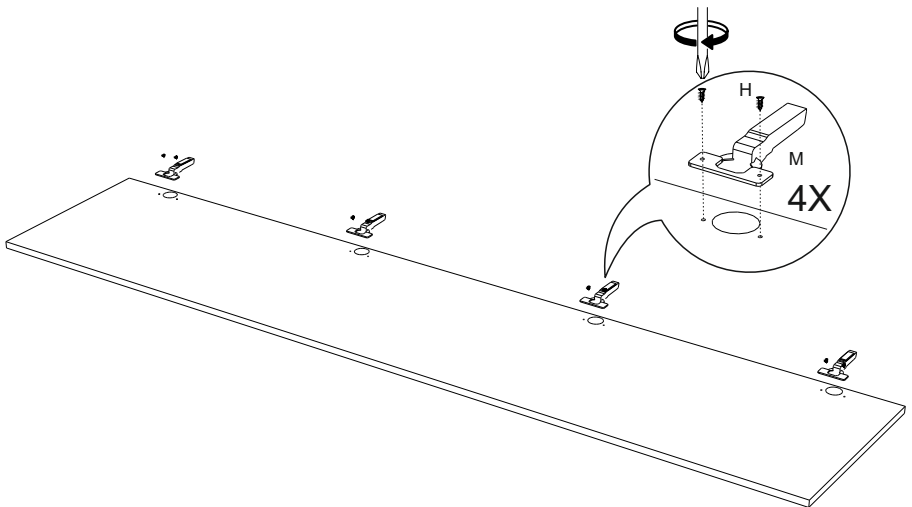
18



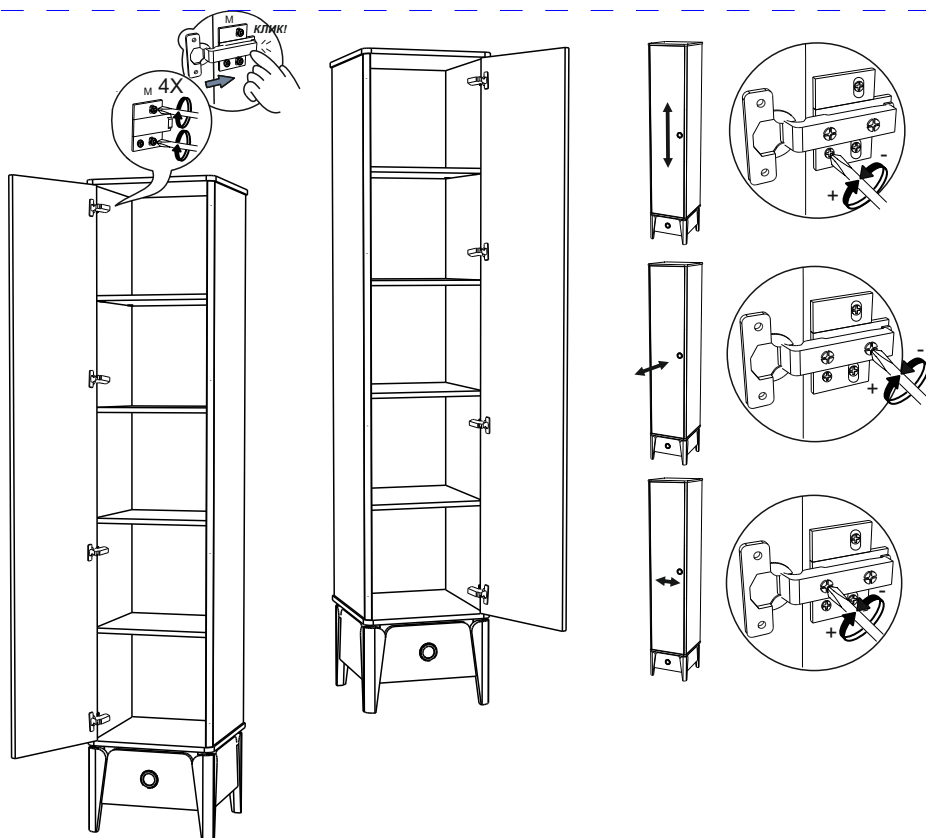
19



20



21



22. Рекомендации по эксплуатации и обслуживанию

Сборка изделия должна проводиться в порядке, изложенном в настоящем руководстве. Удаление пыли с изделия следует проводить сухой мягкой салфеткой. Во избежание деформации деталей и изменения цвета изделия не устанавливать мебель на прямом солнечном свете.

В новой мебели может присутствовать специфичный запах, который является безопасным для здоровья, жизни и соответствует нормам: ГОСТ 30255-2014, ТР ТС 025/2012 ст.5 п.3. Для его устранения рекомендуется проветривать мебель в первые дни эксплуатации.

При эксплуатации изделия **З А П Р Е Щ А Е Т С Я** :

- 1) устанавливать мебель вблизи отопительных приборов, вплотную к сырým стенам и в помещениях с относительной влажностью более 70%;
- 2) применять химические чистящие средства для уборки мебели.

23. Гарантии изготовителя

23.1 Гарантийный срок эксплуатации изделия - 18 месяцев со дня продажи магазином.

В период гарантийного срока изготовитель гарантирует ремонт изделий или их замену, если потребителем не нарушены правила эксплуатации.

23.2 Изготовитель оставляет за собой право вносить изменения в конструкцию изделия, не ухудшая его конструктивные и эксплуатационные характеристики.

ООО "Фабрика 38"

Россия, 426010, Удмуртская Республика, г.Ижевск, ул. Саратовская, д.37А
Тел./факс +7(3412)74-29-81 zakaz@38fabrika.ru <https://fabrika38.com>