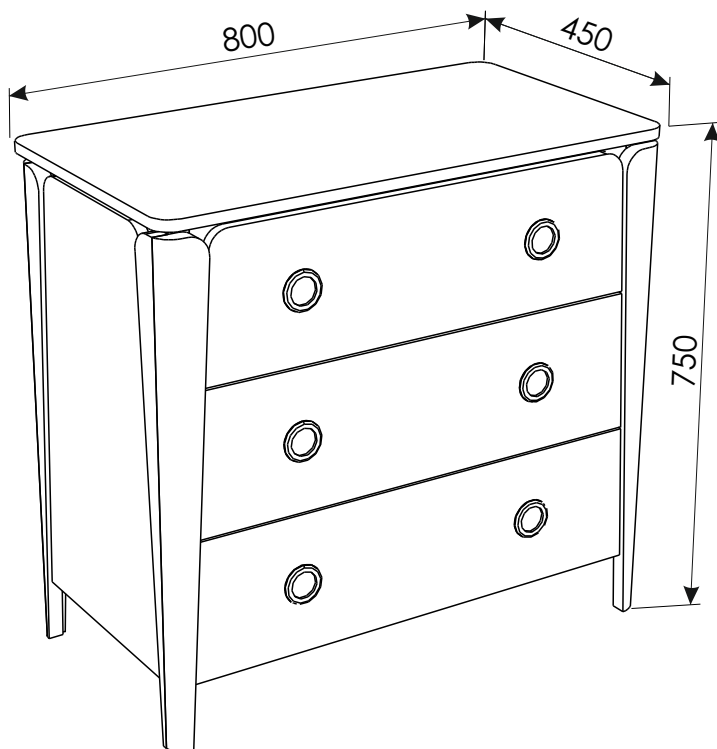


# ТЭЛЬ

## КОМОД



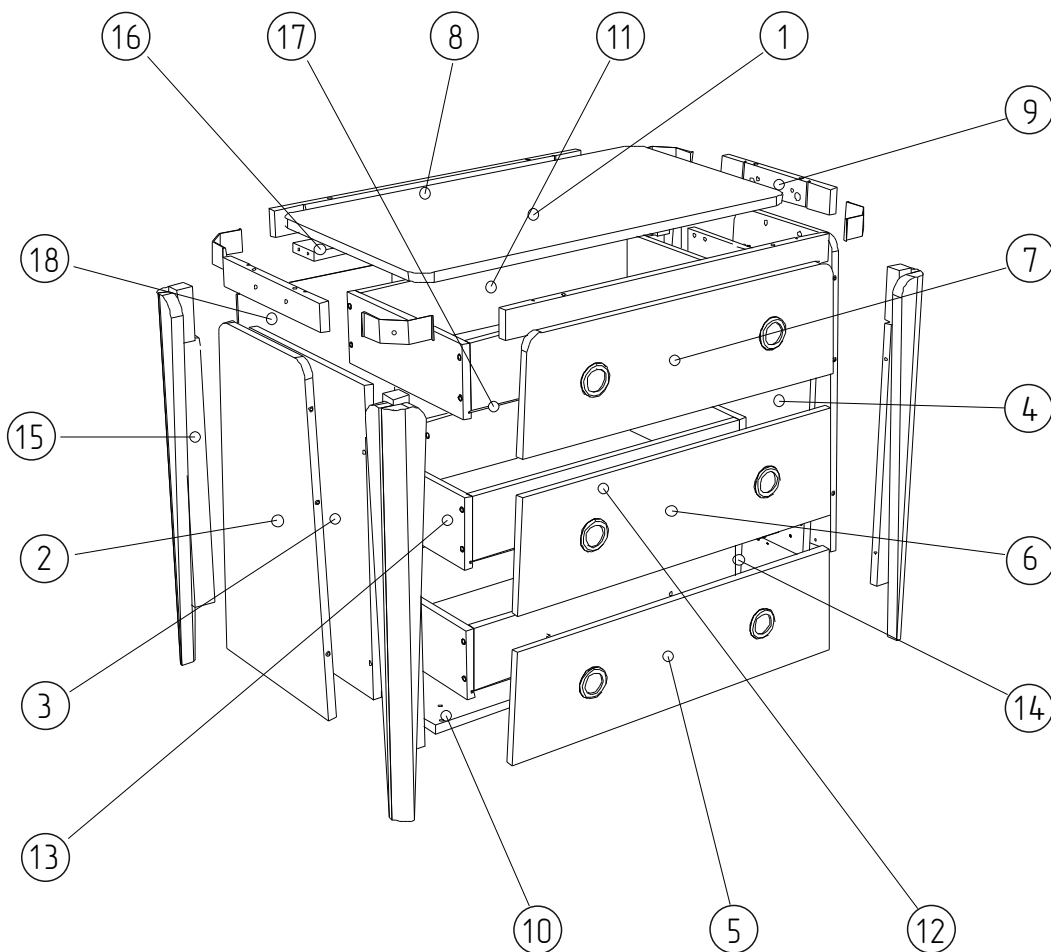
Комод.  
Комплект «Тэль»  
Руководство по сборке и эксплуатации изделия.

Сборку изделия должен производить квалифицированный сборщик.

1. Назначение изделия.

Комод предназначен для хранения вещей.

2. Комплектация изделия.

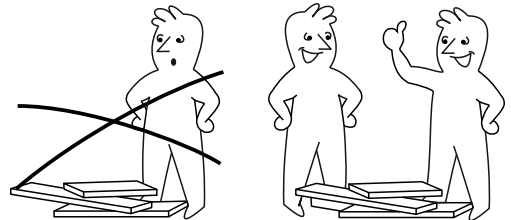
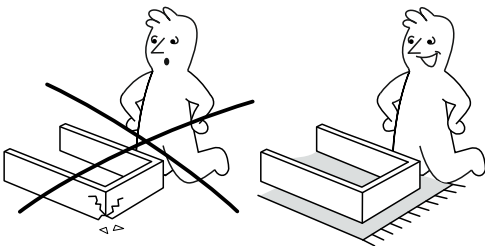
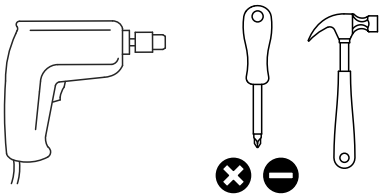


**ВНИМАНИЕ!**

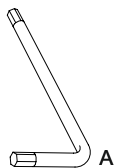
В элементах из натурального дерева  
допускается естественная неоднородность  
цвета, структуры и пористости.



Поз.	Наименование	Толщина	Длина	Ширина	Кол-во
1	Столешница	16	800	447	1
2	Боковина	16	630	355	2
3	Перегородка	16	570	375	1
4	Перегородка	16	570	375	1
5	Фасад ящика нижний	16	723	208	1
6	Фасад ящика средний	16	700	208	1
7	Фасад ящика верхний	16	677	208	1
8	Планка стяжная	16	692	50	2
9	Планка стяжная	16	319	50	2
10	Горизонтальная	16	752	375	1
11	Задняя панель ящика	16	600	120	3
12	Фальшпанель ящика	16	600	120	3
13	Боковина ящика левая	16	350	133	3
14	Боковина ящика правая	16	350	133	3
15	Фальшпанель	16	519	40	4
16	Ребро	16	640	70	1
17	Дно ящика	3	610	348	3
18	Фронтальная	3	583	333	2



Ключ для  
конфирмата



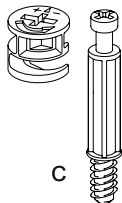
1X

Конфирмат  
7x50



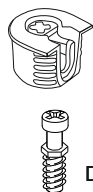
44X

Эксцентрик



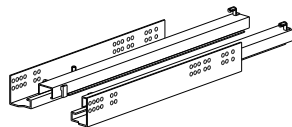
20X

Эксцентрик быстро-  
монтажный



4X

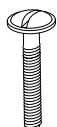
Комплект  
направляющих



E

3X

Винт  
M6x25



F

10X

Шуруп  
3,5x16 2,5x20



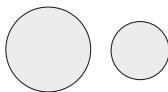
G

26X

H

80X

Заглушка  
D15 D8



I

20X

J

44X

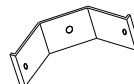
Подпятик  
войлок



K

4X

Скрепка стола  
H40



L

4X

Винт-  
шуруп



M

4X

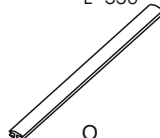
Гайка  
барашек



N

4X

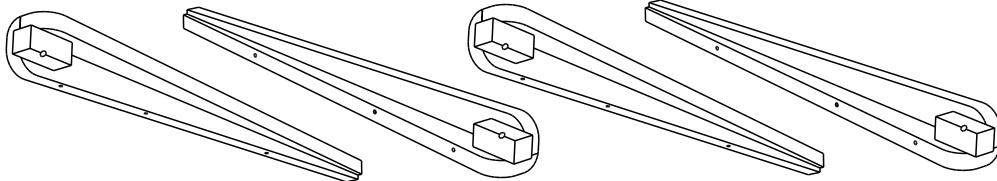
Профиль  
соединительный  
L=550



O

1X

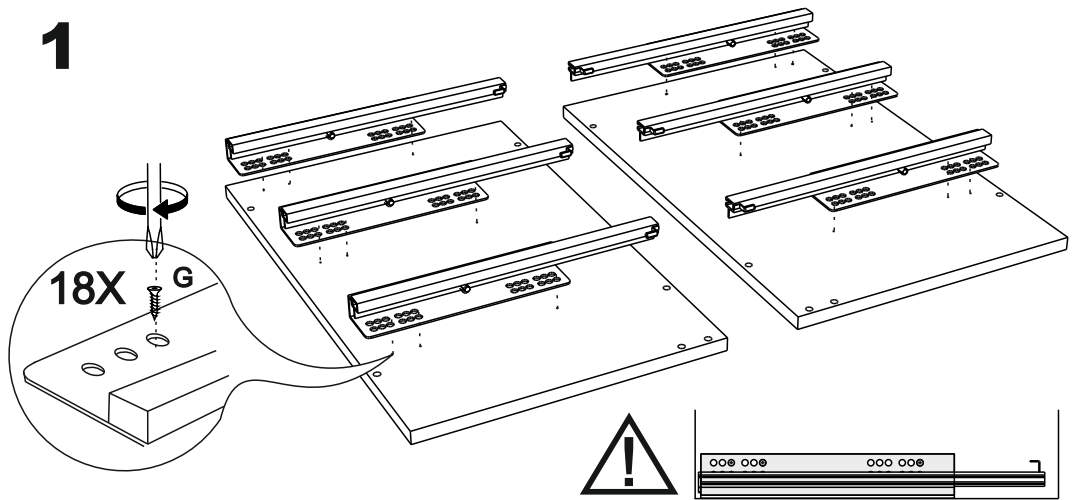
Комплект опор



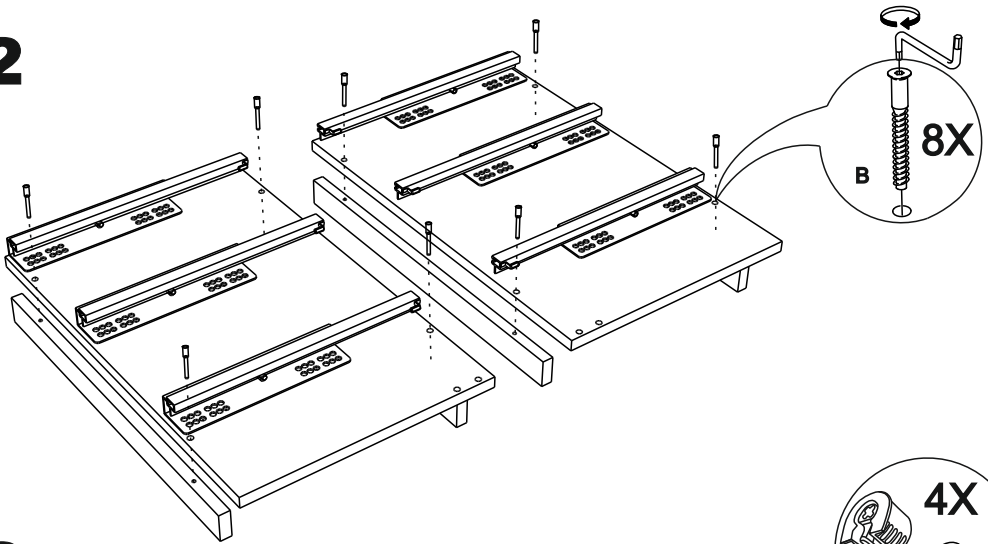
P

1X

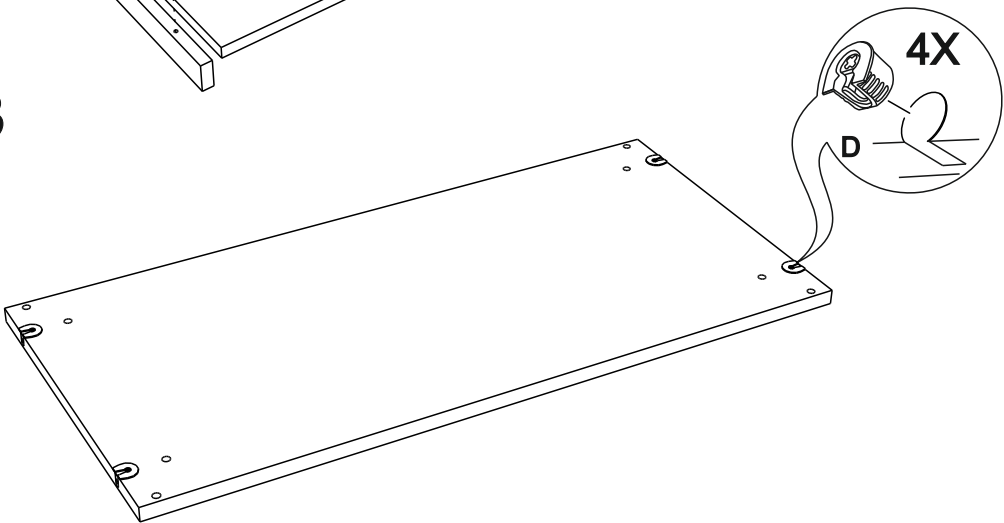
**1**



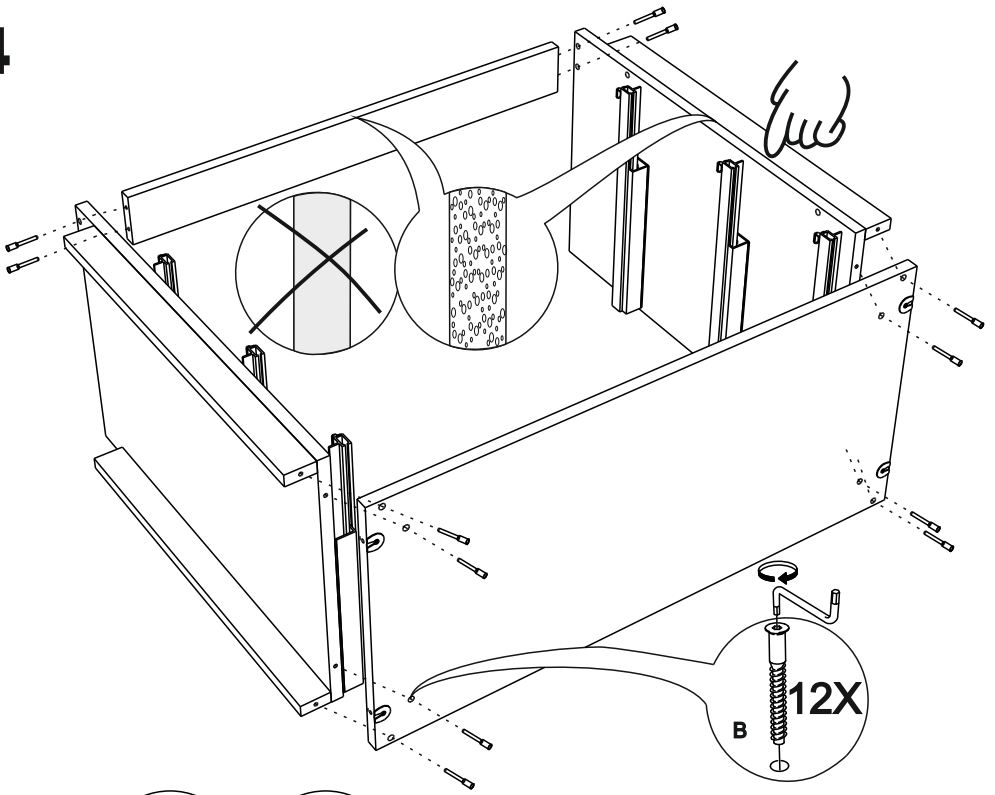
**2**



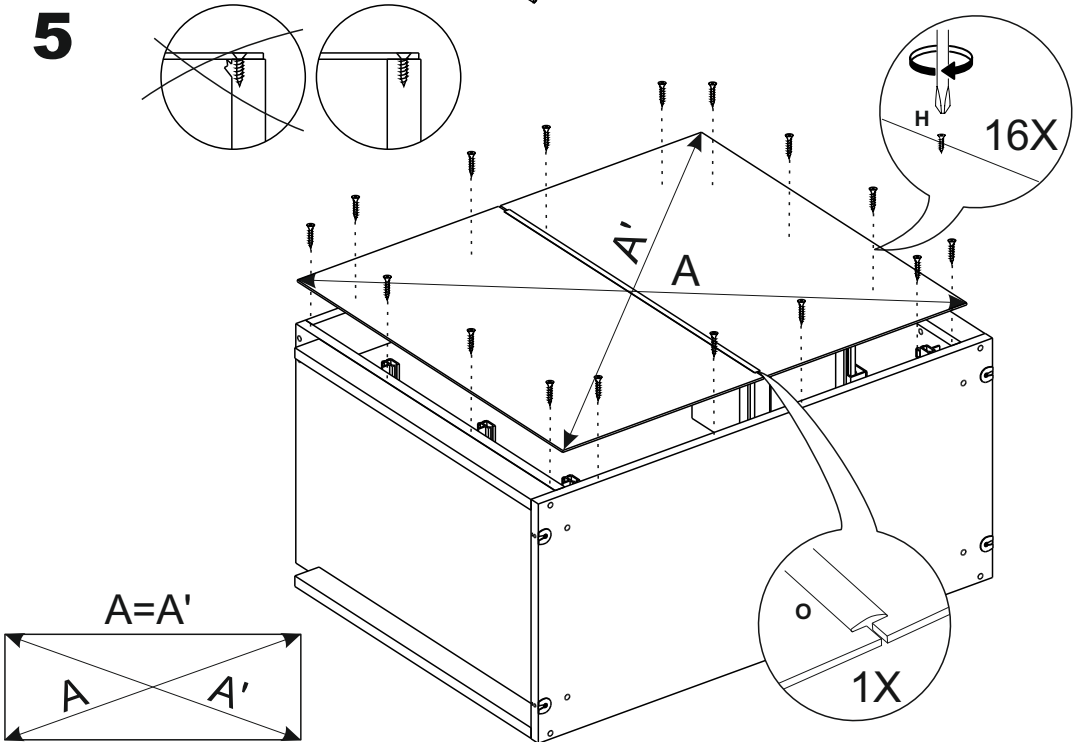
**3**



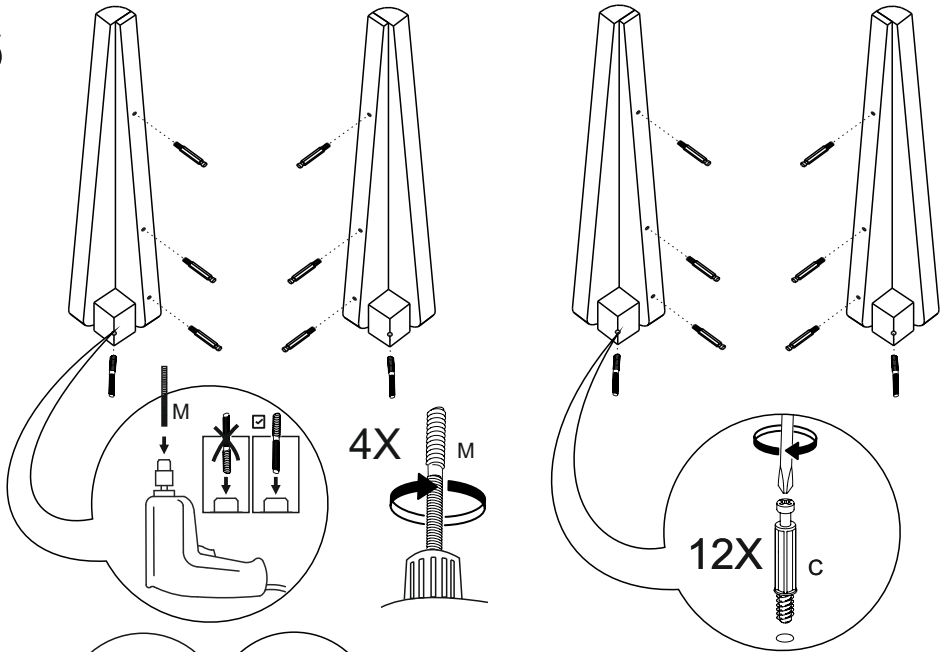
4



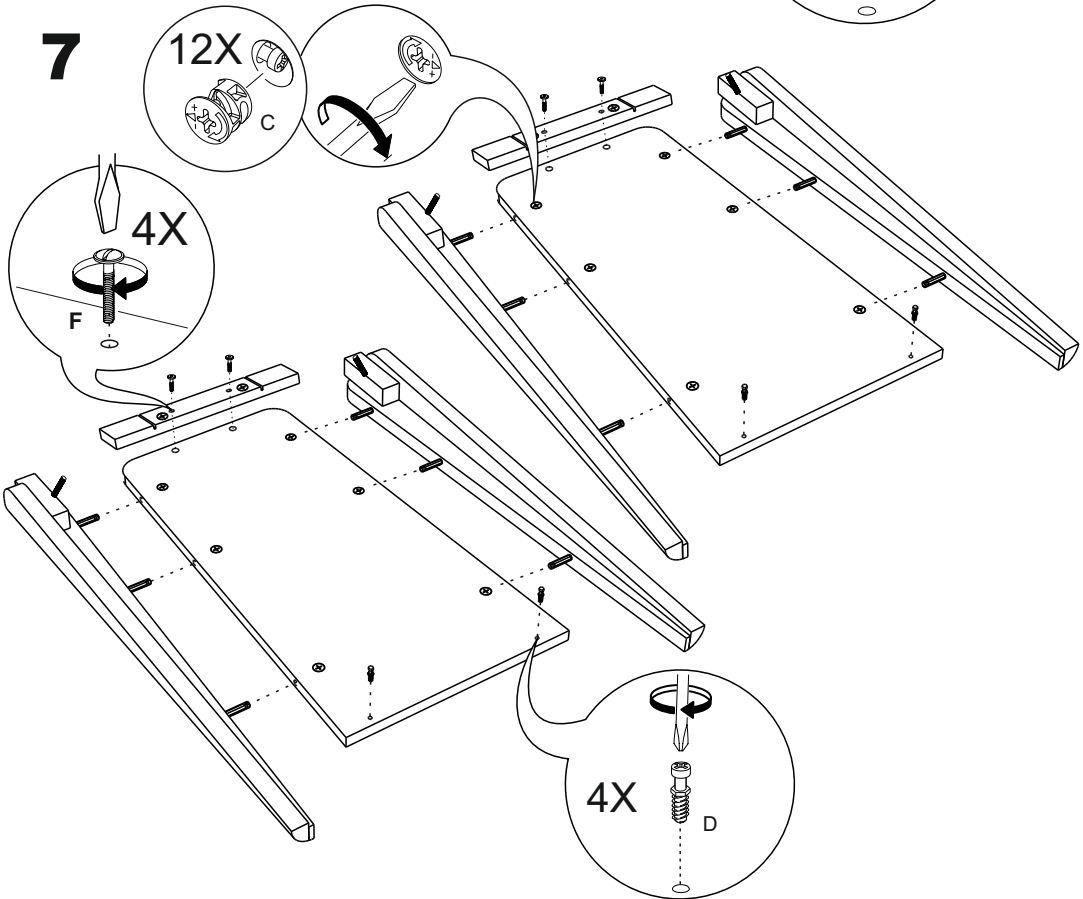
5



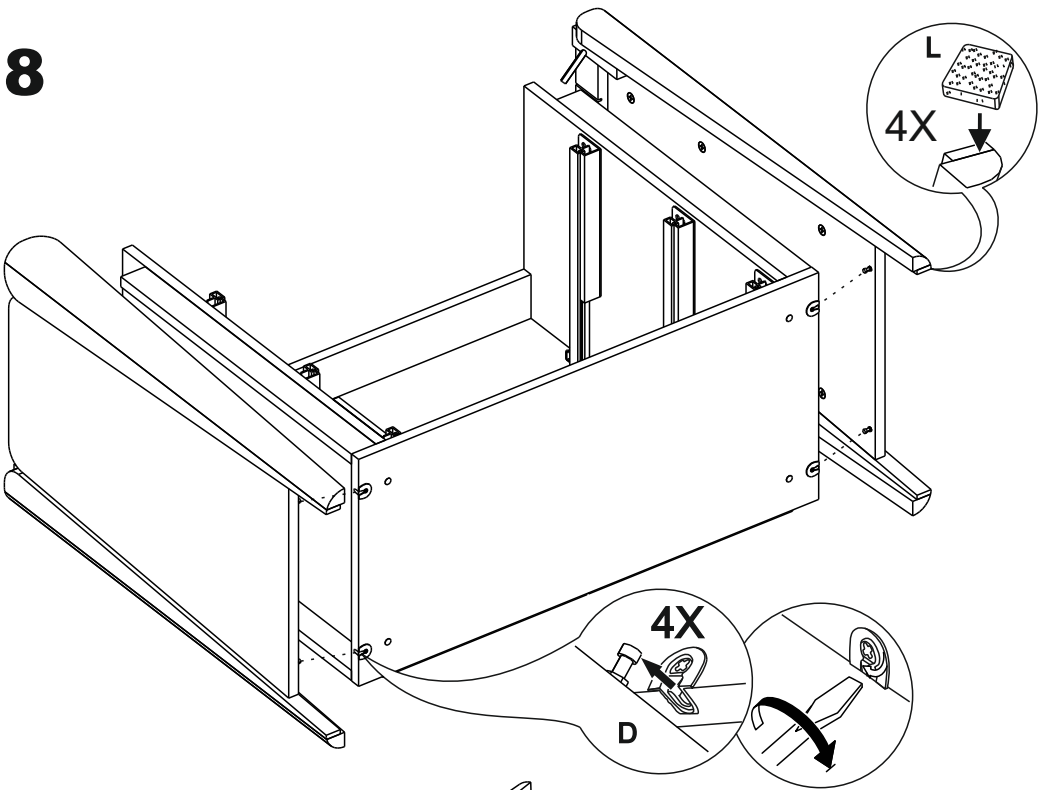
**6**



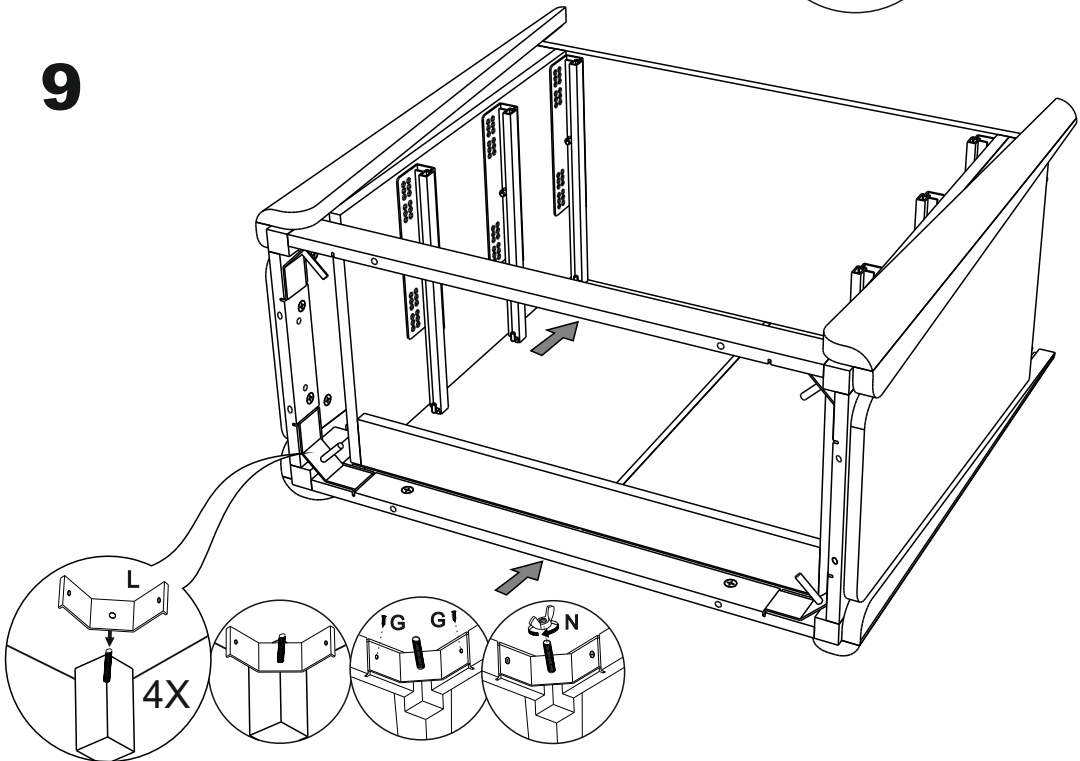
**7**



8

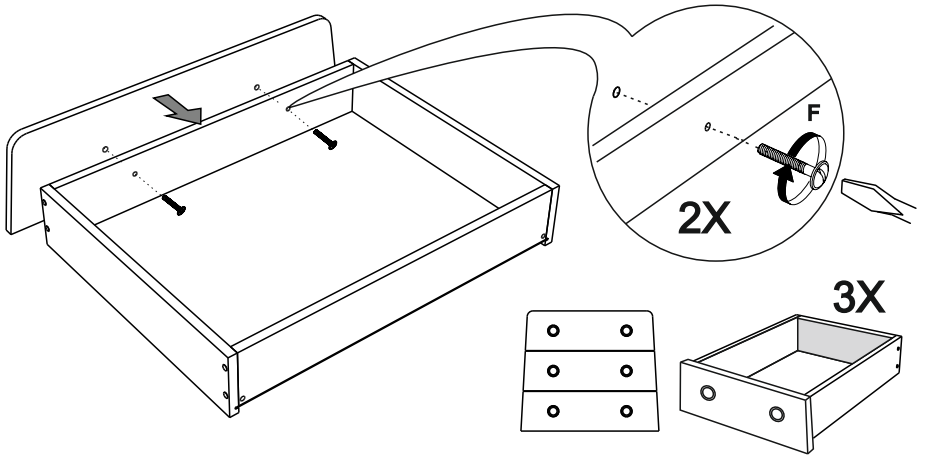


9

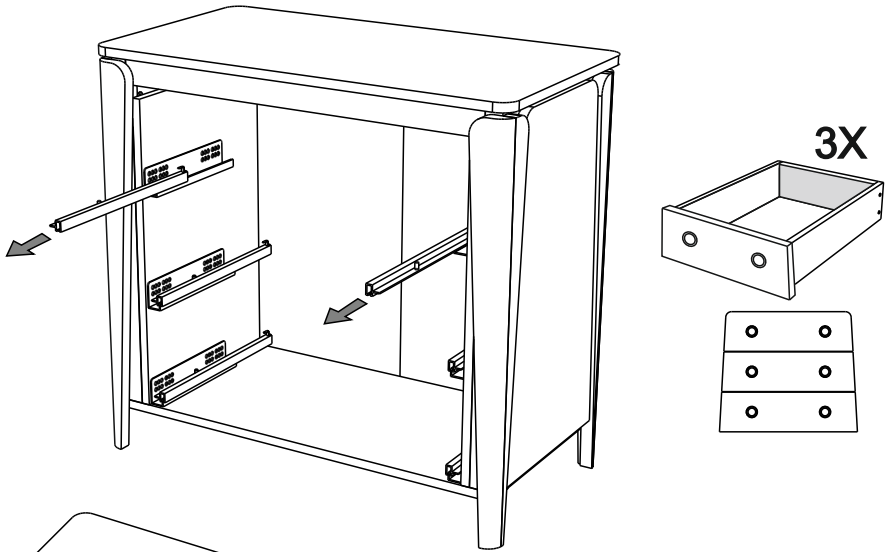




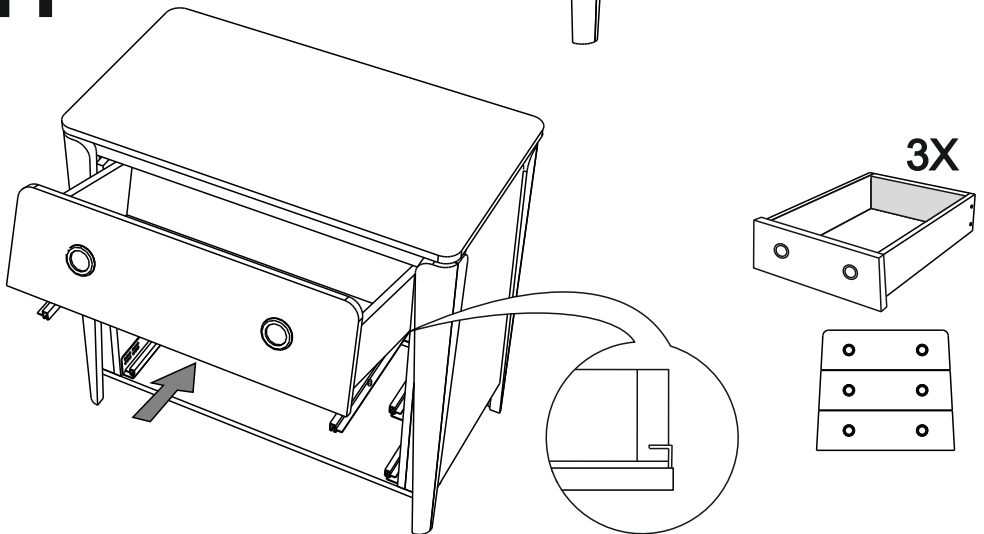
**9**



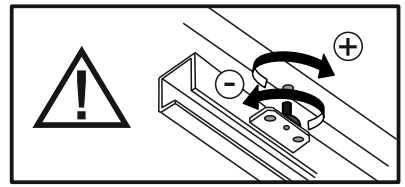
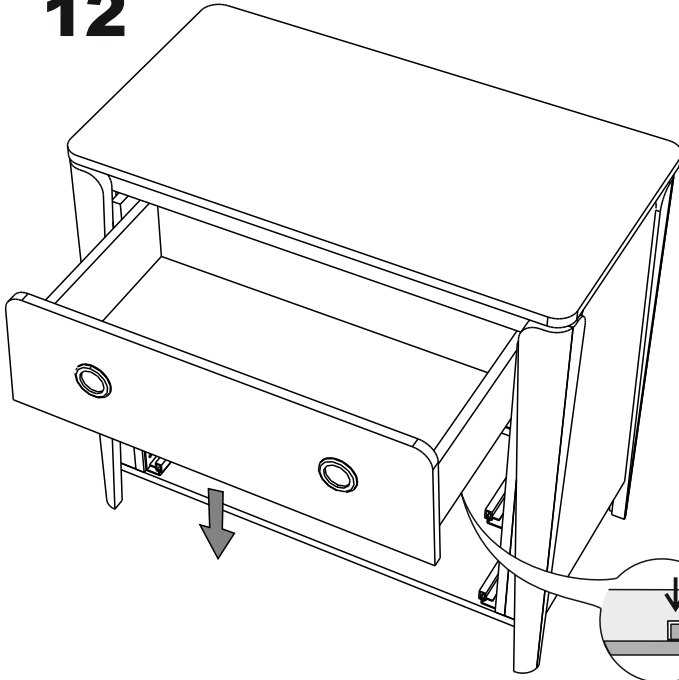
**10**



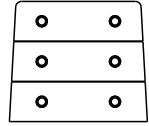
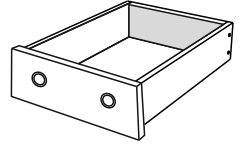
**11**



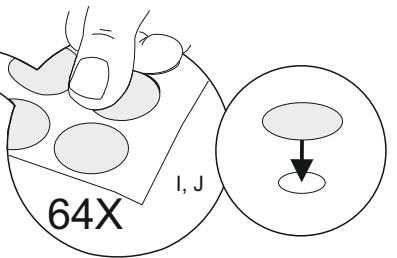
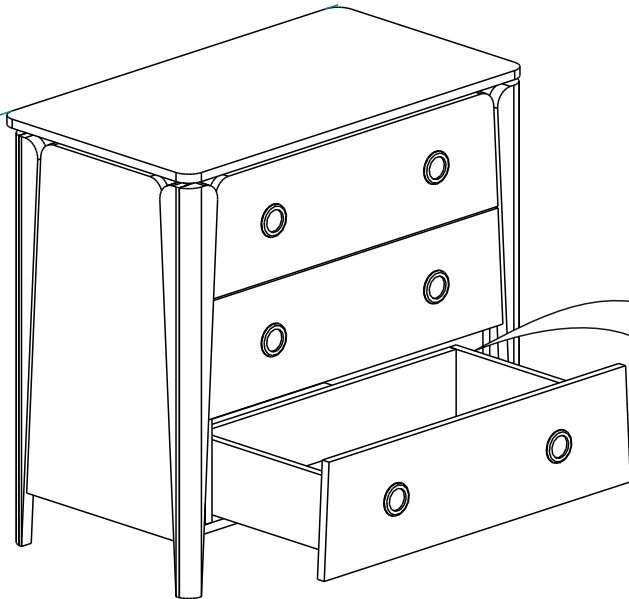
**12**



**3X**



**13**



### 3. Рекомендации по эксплуатации и обслуживанию

Сборка изделия должна проводиться в порядке, изложенном в настоящем руководстве. Удаление пыли с изделия следует проводить сухой мягкой салфеткой. Во избежание деформации деталей и изменения цвета изделия не устанавливать мебель на прямом солнечном свете.

В новой мебели может присутствовать специфичный запах, который является безопасным для здоровья, жизни и соответствует нормам: ГОСТ 30255-2014, ТР ТС 025/2012 ст.5 п.3. Для его устранения рекомендуется проветривать мебель в первые дни эксплуатации.

При эксплуатации изделия **ЗАПРЕЩАЕТСЯ** :

- 1) устанавливать мебель вблизи отопительных приборов, вплотную к сырým стенам и в помещениях с относительной влажностью более 70%;
- 2) применять химические чистящие средства для уборки мебели;
- 3) НЕ ДОПУСКАЕТСЯ попадание влаги на поверхность изделия, в следствии чего может произойти деформация и вздутие деталей.

### 4. Гарантии изготовителя

- 4.1 Гарантийный срок эксплуатации изделия - 18 месяцев со дня продажи магазином. В период гарантийного срока изготовитель гарантирует ремонт изделий или их замену, если потребителем не нарушены правила эксплуатации.
- 4.2 Изготовитель оставляет за собой право вносить изменения в конструкцию изделия, не ухудшая его конструктивные и эксплуатационные характеристики.

ООО "Фабрика 38"

Россия, 426010, Удмуртская Республика, г.Ижевск, ул. Саратовская, д.37А  
Тел./факс +7(3412)74-29-81 zakaz@38fabrika.ru <https://fabrika38.com>