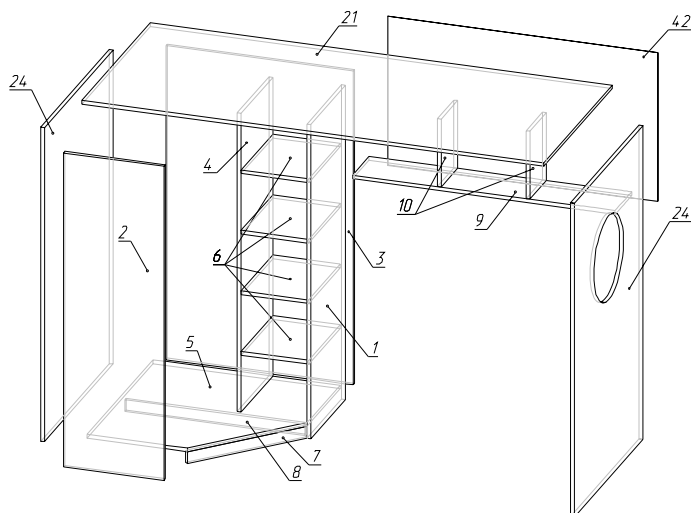
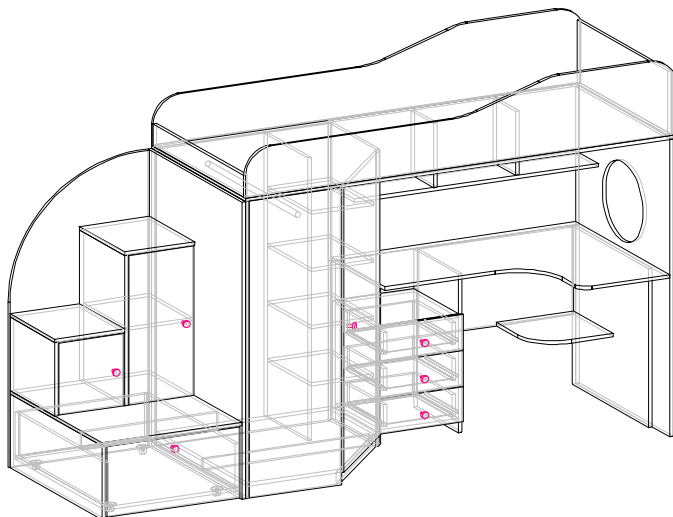


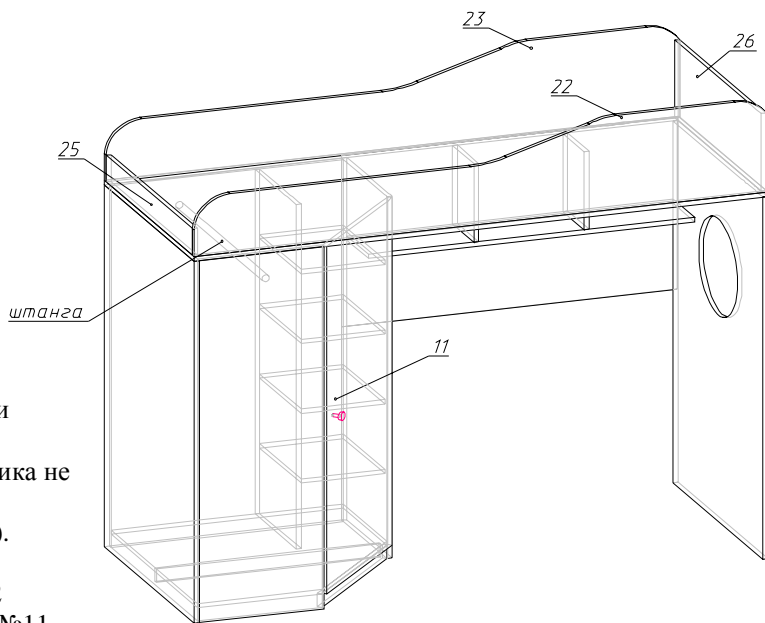
**Рекомендуется сборку мебели производить квалифицированными специалистами, не менее двух человек!**



№	Деталь	Длина	Ширина	Кол-во
<b>Корпус / шкаф</b>				
1	Бок шкафа	1350	420	1
2	Передняя стенка	1350	420	1
3	Задняя стенка	1350	784	1
4	Вертикаль	1284	384	1
5	Горизонт	800	784	1
6	Полка	283	384	4
7	Цоколь	540	50	1
8	Цоколь	754	50	1
9	Горизонт/полка	1100	200	1
10	Вертикаль (полки)	292	200	2
11	Фасад шкафа	1298	542	1
24	Бок	1350	832	2
<b>Кровать</b>				
21	Дно	1932	832	1
22	Перила	1932	350	1
23	Перила	1932	350	1
25	Бок маленький	100	800	1
26	Бок большой	290	800	1
42	Задняя стенка полки	1130	320	1

Сборку каркаса начинаем с углового шкафа (в горизонтальном положении):

- К горизонту №5 с помощью конфирматов крепим бок (без выреза) №24, переднюю стенку №2, бок шкафа №1 и вертикаль №4.
- На детали №24, №1 с помощью гвоздей закрепляем подпятники.
- устанавливаем цоколь №7, 8.
- крепим дно №21 и бок (с вырезом) №24
- закрепляем горизонт-полку №9 и вертикали №10.
- Устанавливаем каркас в вертикальное положение.
- Крепим заднюю стенку шкафа №3.

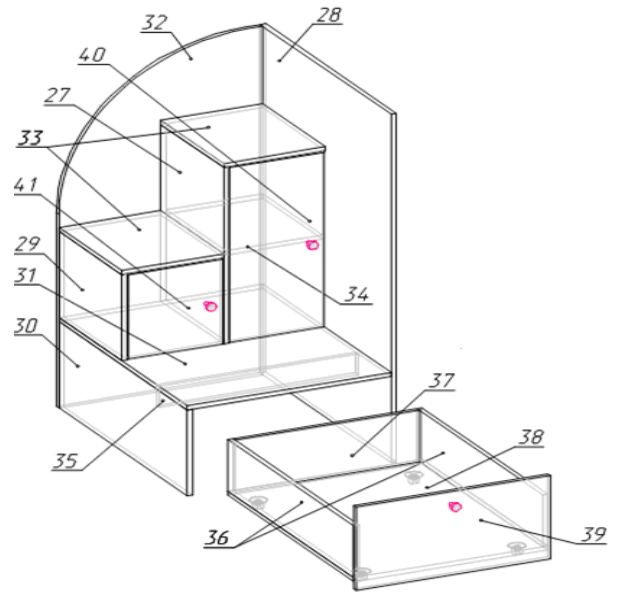


- К дну кровати №21 с помощью эксцентриковой стяжки крепим бок кровати малый №25 и бок большой №26 (пока устанавливаем только на шток! Бочонок эксцентрика не заворачиваем!)
- Устанавливаем перила №22, 23 (на шток эксцентрика).
- Всё выравниваем и затягиваем эксцентрик (бочонок).
- с помощью гвоздей крепим заднюю стенку полки №42
- Устанавливаем в шкаф полки №6, навешиваем фасад №11.

	Фурнитура	Предназначение	Количество
	Конфирмат	основной крепеж	44
	саморез 3,5x16мм	для крепления петель и направляющих	12
	Заглушка к конфирмату		10
	гвоздь 2x20мм	для крепления подпятников дни	60
	подпятник		7
	петля угловая	устанавливается на угловой шкаф	2
	ручка		1
	винт для ручки		1
	шайба коническая	для ручки	1
	полкодержатель	для крепления полок	16
	стяжка эксцентриковая + саморез	Для крепления фасадов и сборки	8
	ключ шестигранный	для сборки	1
	штангодержатель овальный	для крепления овальной штанги	2
	штанга овальная	устанавливается в шкаф	1

**КРОВАТЬ-ЧЕРДАК «КАДЕТ» (ЛЕСТНИЦА)**

<i>Лестница</i>		<i>Длина</i>	<i>Ширина</i>	<i>Кол-во</i>
27	Бок большой	684	400	1
28	Бок	1350	832	1
29	Бок маленький	334	400	1
30	Бок нижний	334	816	1
31	Горизонт	632	816	1
32	Задняя стенка	1350	632	1
33	Горизонт	316	400	2
34	Полка	299	380	1
35	Монтажка	616	80	1
36	Ящик глубина	200	800	2
37	Ящик ширина	200	570	1
38	Ящик дно	800	602	1
39	Фасад ящика	324	604	1
40	Фасад большой	680	296	1
41	Фасад малый	330	296	1



- На бока №28 и №30 с помощью гвоздей крепим подпятники.
- Крепим с помощью конфирматов бок №28 и заднюю стенку №32, далее монтажку №35, и закрепляем боком №30.
- Крепим горизонт №31. Устанавливаем бока №27 и №29. Затем, горизонты №33.
- Устанавливаем на полкодержатели полку №34.
- Навешиваем фасады №40 и №41.

Собираем нижний выкатной ящик: крепим на конфирматы ширину №37 глубину №36 и дно №38.

На дно саморезами х16мм прикручиваем ролики прямоходные. Далее, с помощью эксцентриковой стяжки, закрепляем фасад №39.

**После установки кровати на место, обязательно закрепить лестницу к боку шкафа с помощью саморезов 3,5х25**

Фурнитура	Предназначение	Количество	Изображение	Наименование	Использование	Количество
	Конфирмат	38		держатель	стопор фасадов лестницы	1
	Заглушка к конфирмату	13		петля вкладная	для фасадов лестницы	4
	Заглушка к эксцентрику	5		ручка		3
	саморез 3,5х16мм	24		винт для ручки		3
	саморез 25 мм	4		шайба коническая	для ручки	3
	гвоздь 2х20мм	8		полкодержатель	для крепления полок	4
	подпятник	4		ролик прямоходный	на ящик лестницы	4
				стяжка эксцентриковая + саморез	Для крепления фасадов и сборки	5

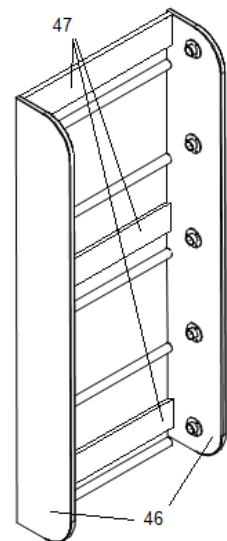
**(МЕТАЛЛИЧЕСКАЯ ЛЕСТНИЦА).**

<i>Лестница металлическая</i>		<i>Длина</i>	<i>Ширина</i>	<i>Кол-во</i>
46	Бок	1200	200	2
47	Монтажка	368	150	3

- К бокам №46, с помощью саморезов х16мм, крепим круглые штангодержатели.
- К одному из боков, с помощью конфирматов, крепим монтажки №47, устанавливаем круглую штангу (ступени).
- Закрепляем вторым боком лестницы.

**Для установки лестницы на каркас кровати, следует сначала наметить её местоположение, выровнять и с помощью сверла d5мм сделать сквозные отверстия через монтажки лестницы №47 (верхнюю и нижнюю) и корпус кровати.**

- зафиксировать лестницу с помощью межсекционных стяжек.



Фурнитура	Предназначение	Количество	Изображение	Фурнитура	Предназначение	Количество
	Конфирмат	12		стяжка межсекционная	для крепления металл. лестницы	4
	Заглушка к конфирмату	12		штанга круглая		6
	Штангодержатель круглый	12		саморез 3,5х16мм	для крепления лестль и направляющих	36