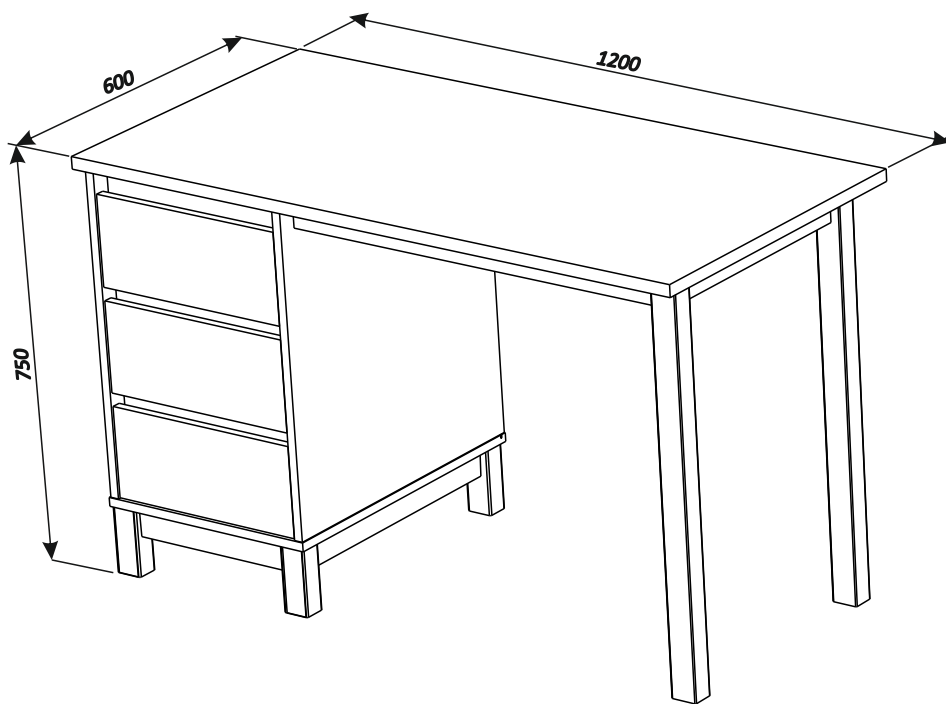


"2+2"

# СТОЛ С ТУМБОЙ

левое исполнение  
(правое исполнение - зеркально)



# Стол с тумбой. Комплект «2+2»

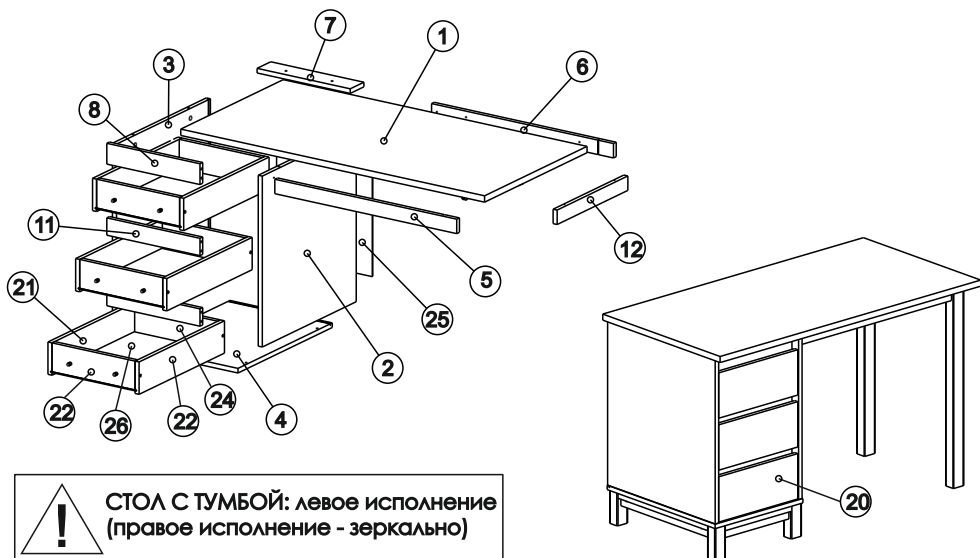
## Руководство по сборке и эксплуатации изделия.

Сборку изделия должен производить квалифицированный сборщик.

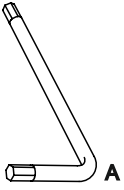
### 1. Назначение изделия.

Стол предназначен для организации учебного процесса.

### 2. Комплектация изделия.

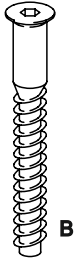


№ дет.	Наименование детали	Длина	Ширина	Толщина	Кол-во
		мм.			
1	Столешница	1200	600	22	1
2	Боковина правая	592	550	16	1
3	Боковина левая	592	550	16	1
4	Дно	404	552	16	1
5	Царга	719	50	16	1
6	Царга	719	50	16	1
7	Ребро	368	80	16	1
8	Планка	368	72	16	1
11	Планка	368	60	16	2
12	Царга (не применяется в варианте с мет. опорой)	414	50	16	1
20	Фасад	164	364	16	3
21	Боковина ящика левая	500	112	16	3
22	Боковина ящика правая	500	112	16	3
23	Фальшпанель ящика	328	100	16	3
24	Задняя панель ящика	328	100	16	3
25	Задняя стенка	596	378	3	1
26	Дно ящика	338	500	3	3
	Комплект фурнитуры, паспорт				



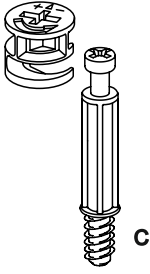
A

1X



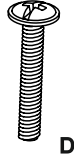
B

16X



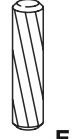
C

6X



D

8X



E

12X



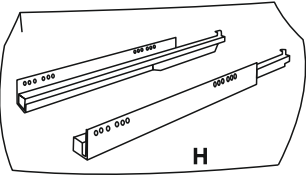
F

24X



G

18X



H

8X



I

7X



J

14X



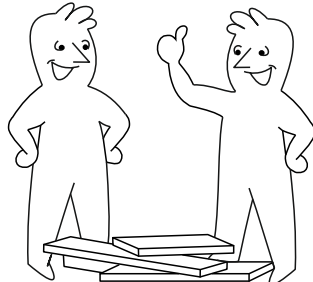
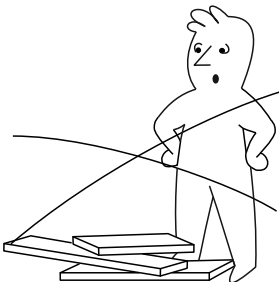
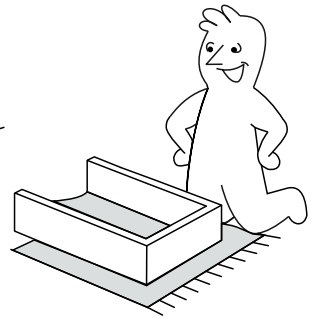
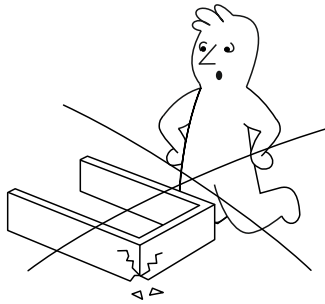
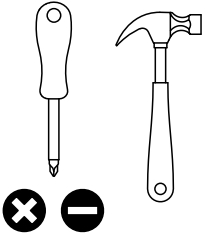
K

6X

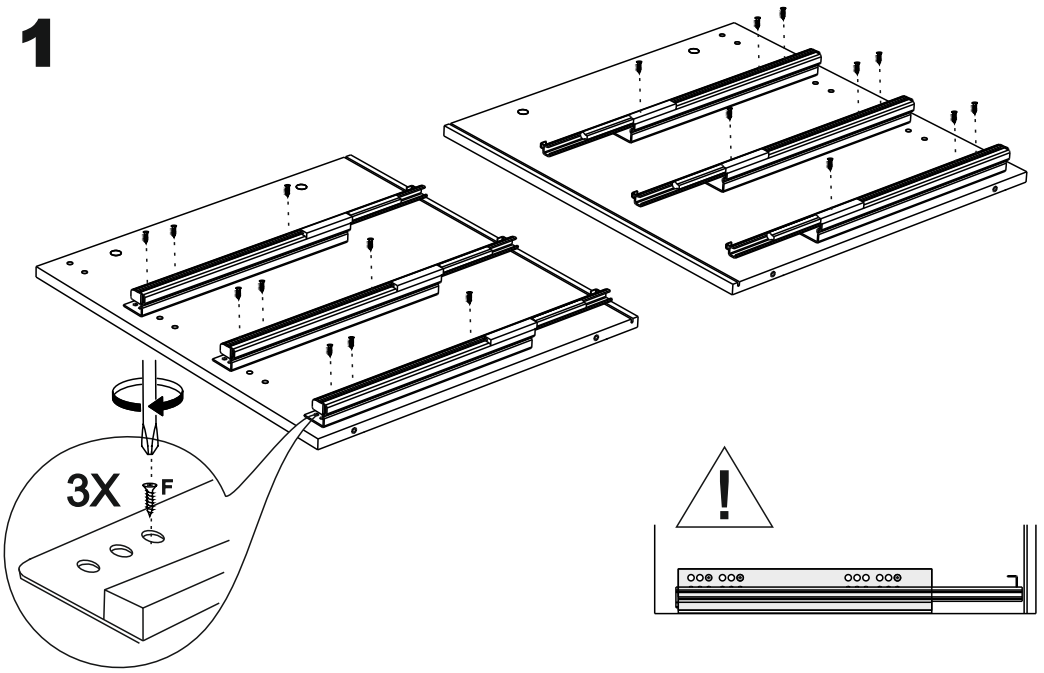


L

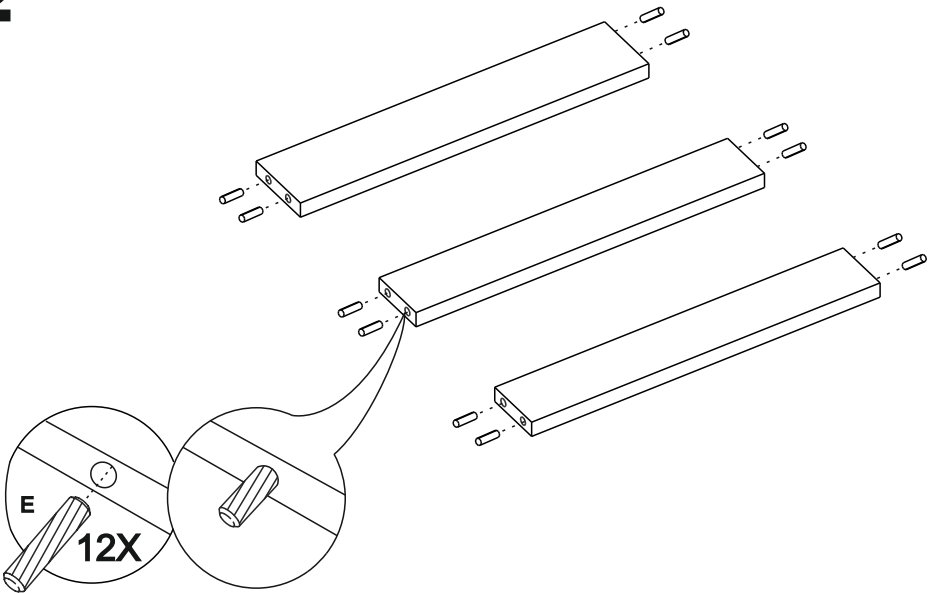
16X



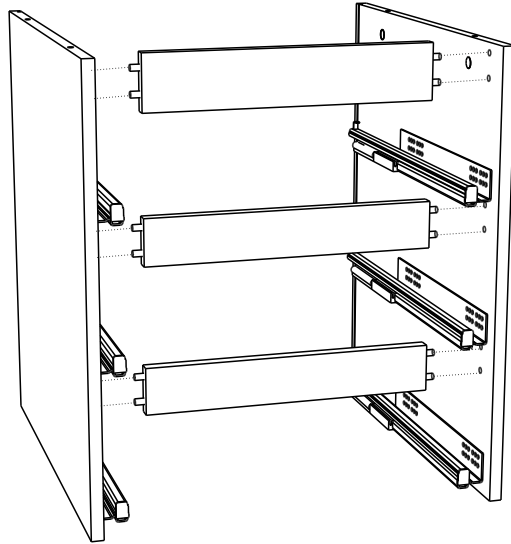
# 1



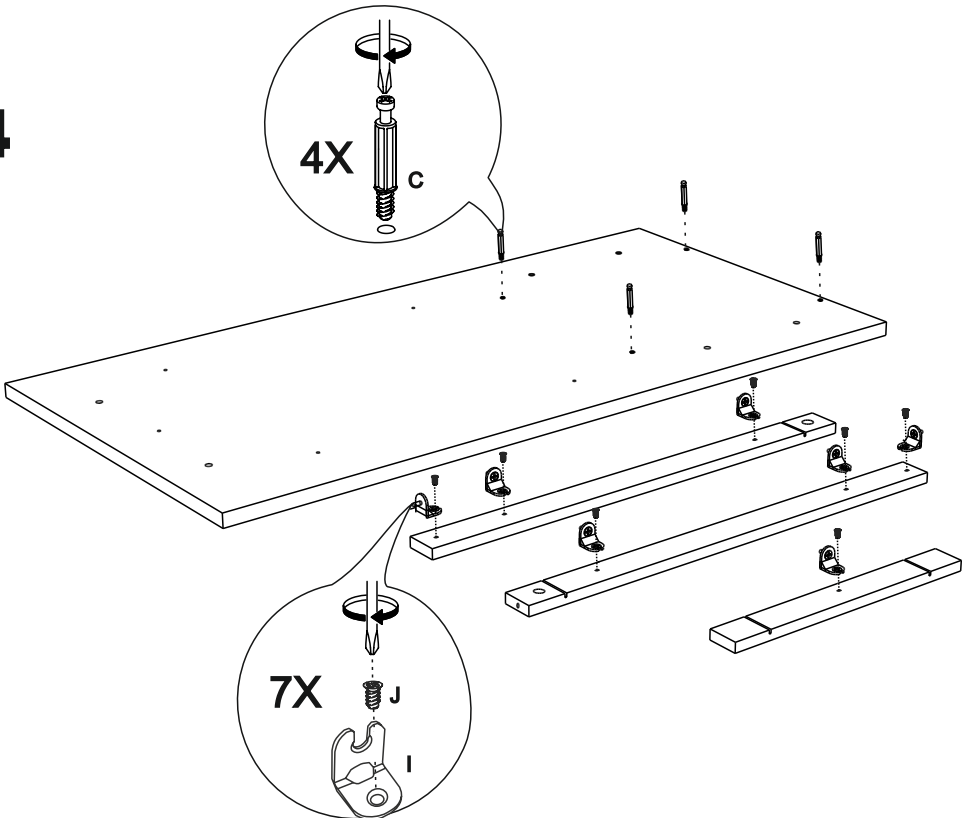
# 2



**3**

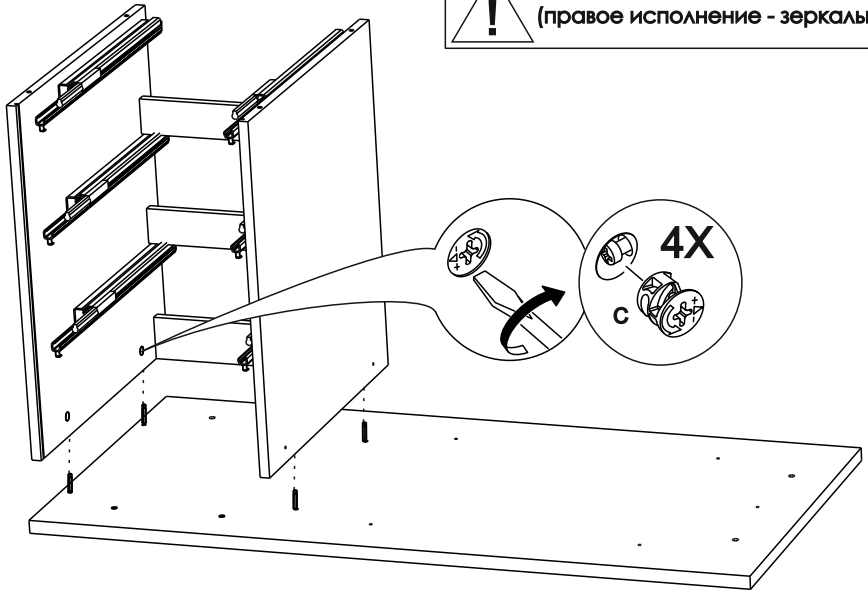


**4**

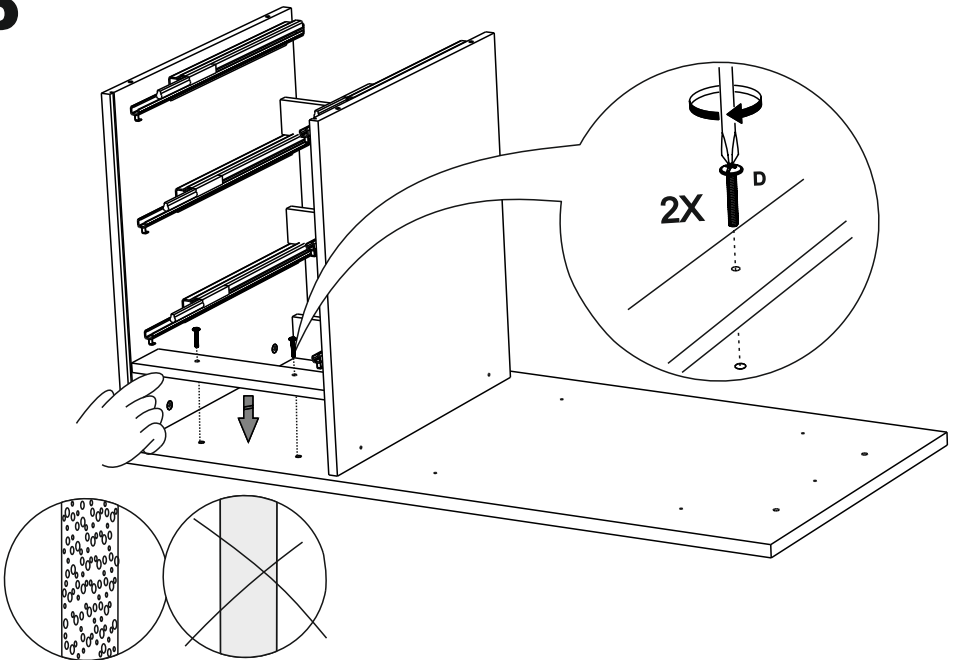


5

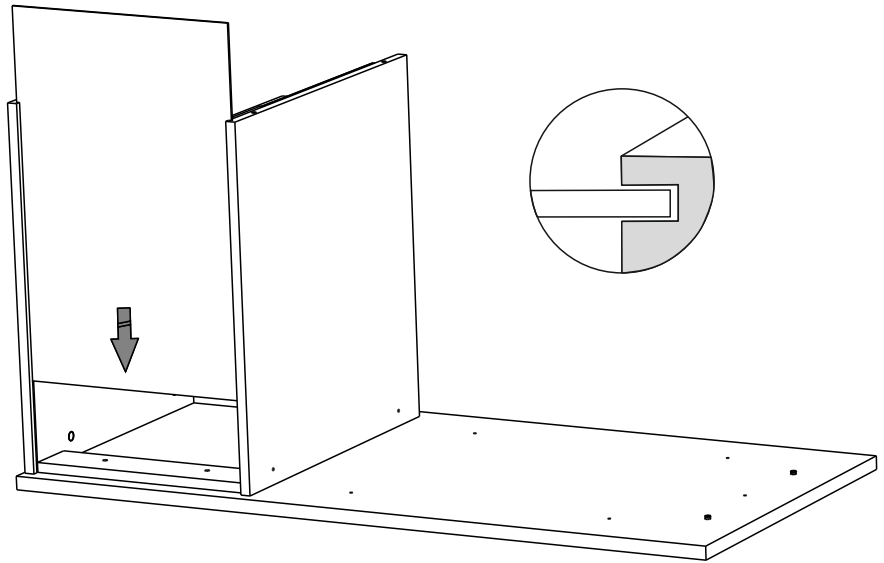
СТОЛ С ТУМБОЙ: левое исполнение  
(правое исполнение - зеркально)



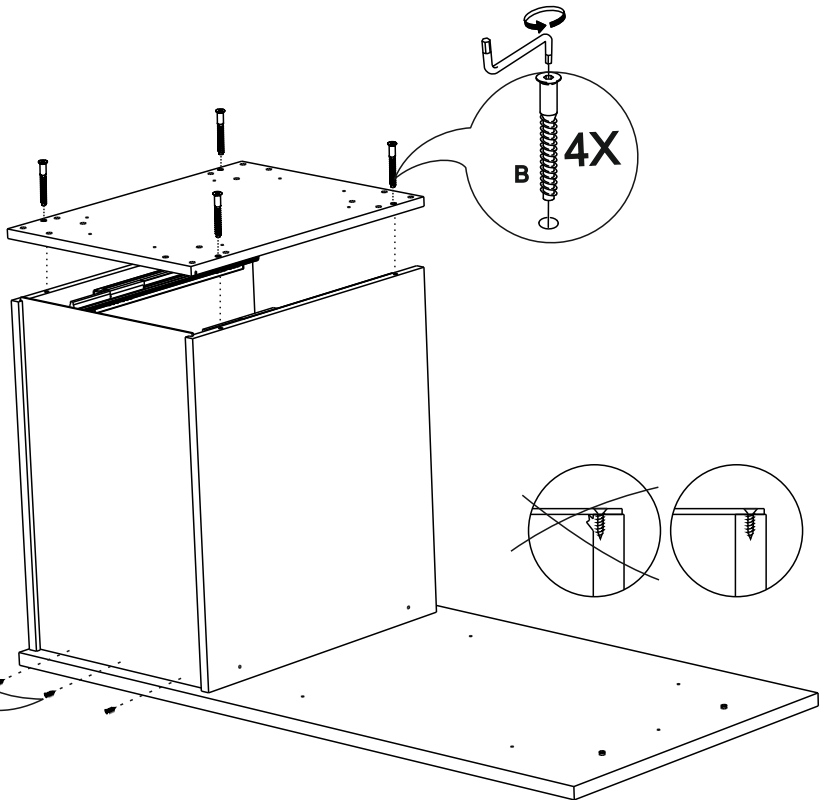
6



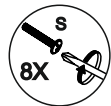
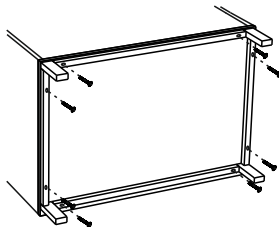
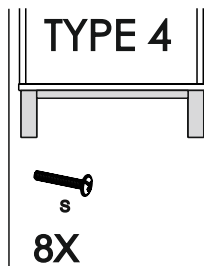
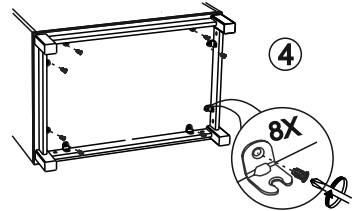
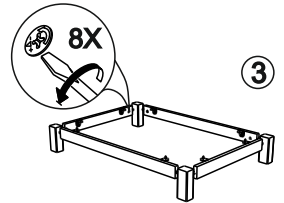
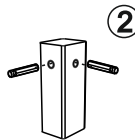
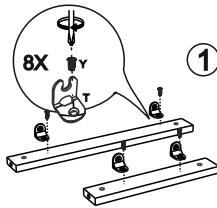
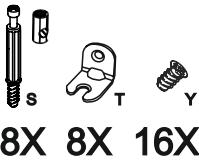
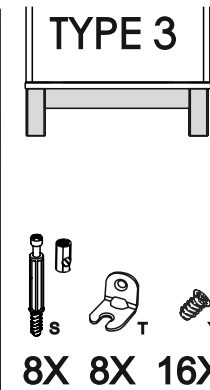
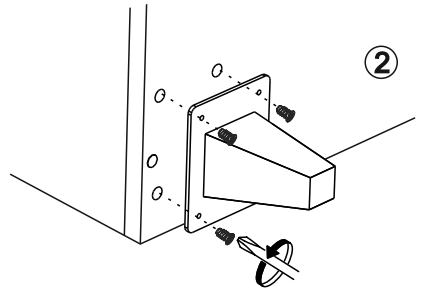
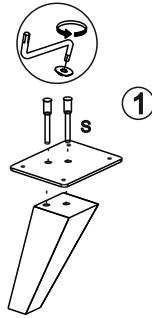
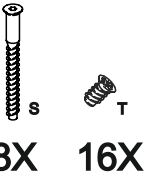
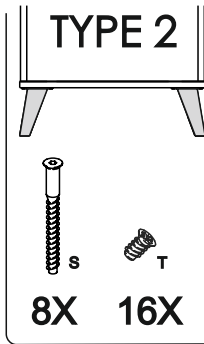
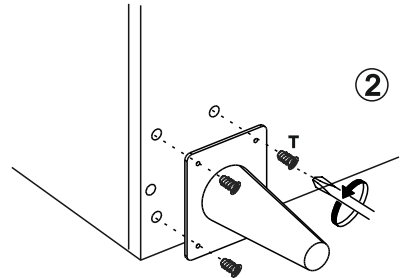
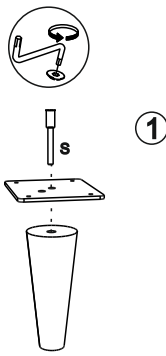
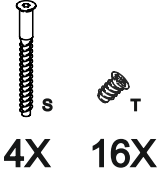
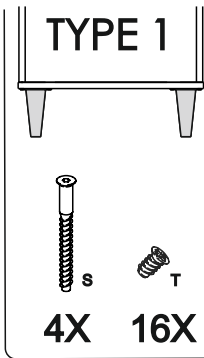
**7**



**8**



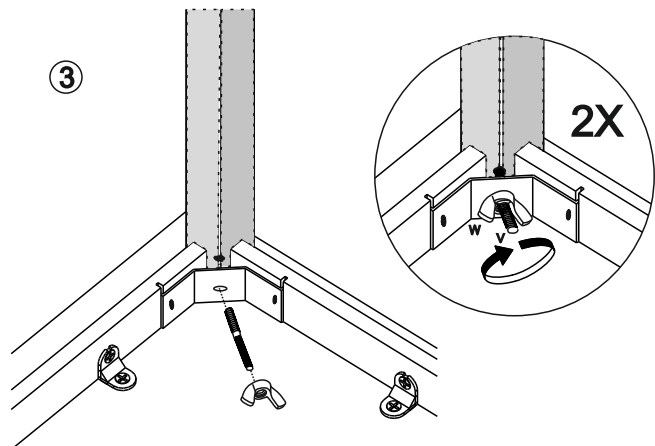
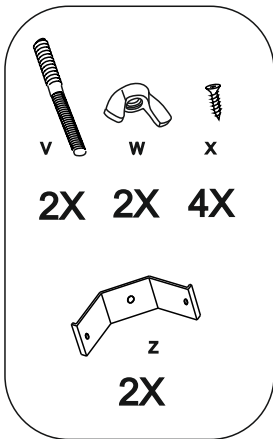
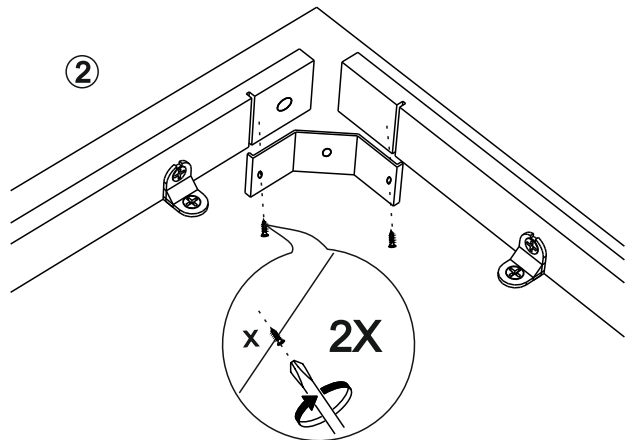
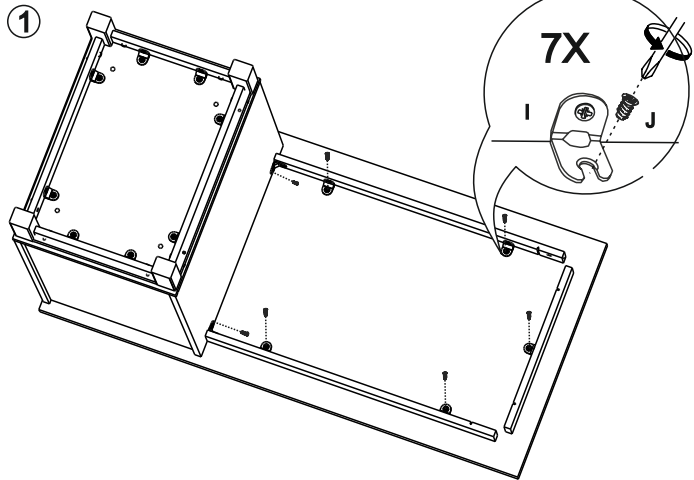
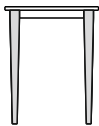
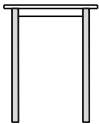
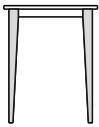
9





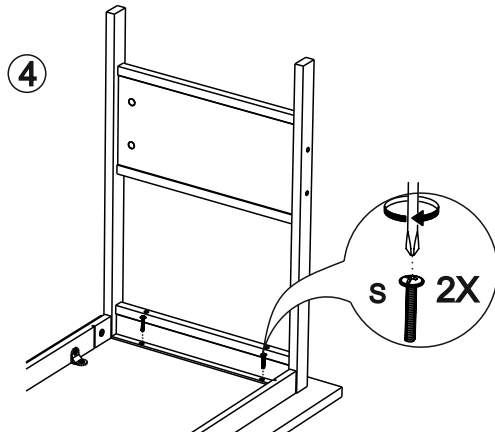
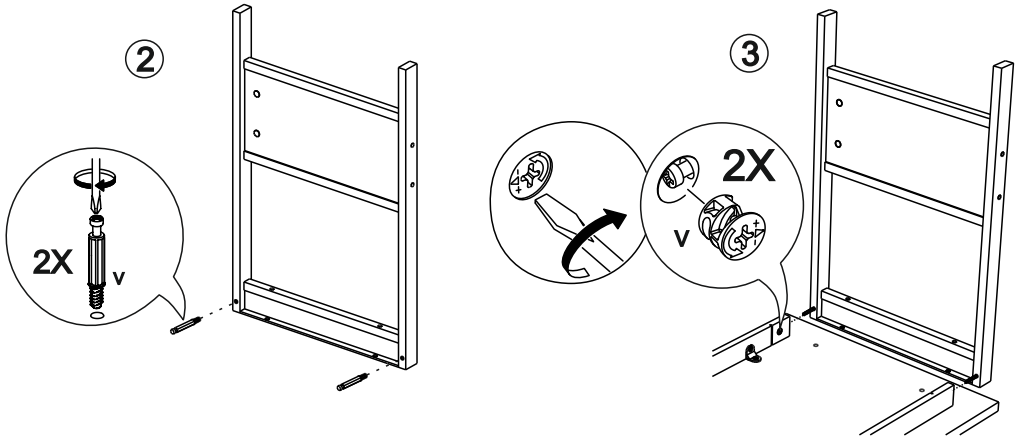
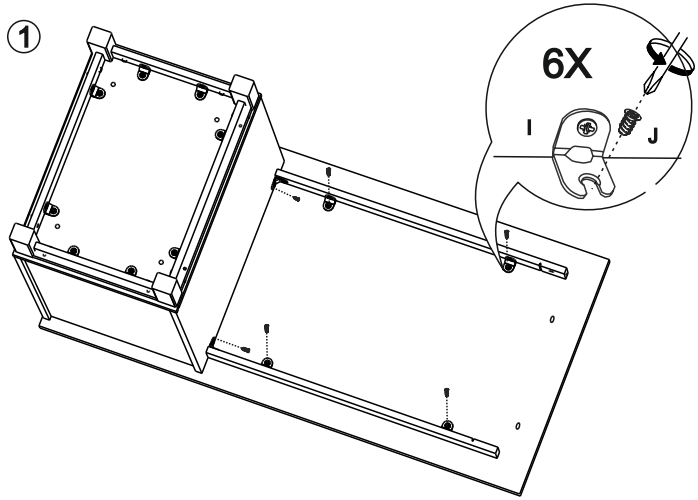
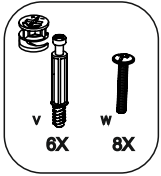
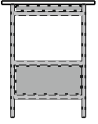
# 10

## TYPE 1

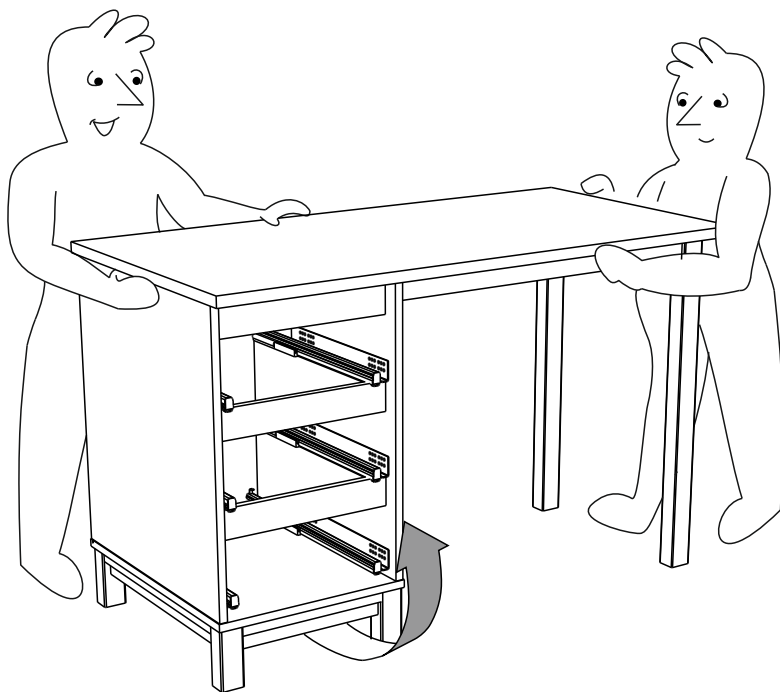


# 11

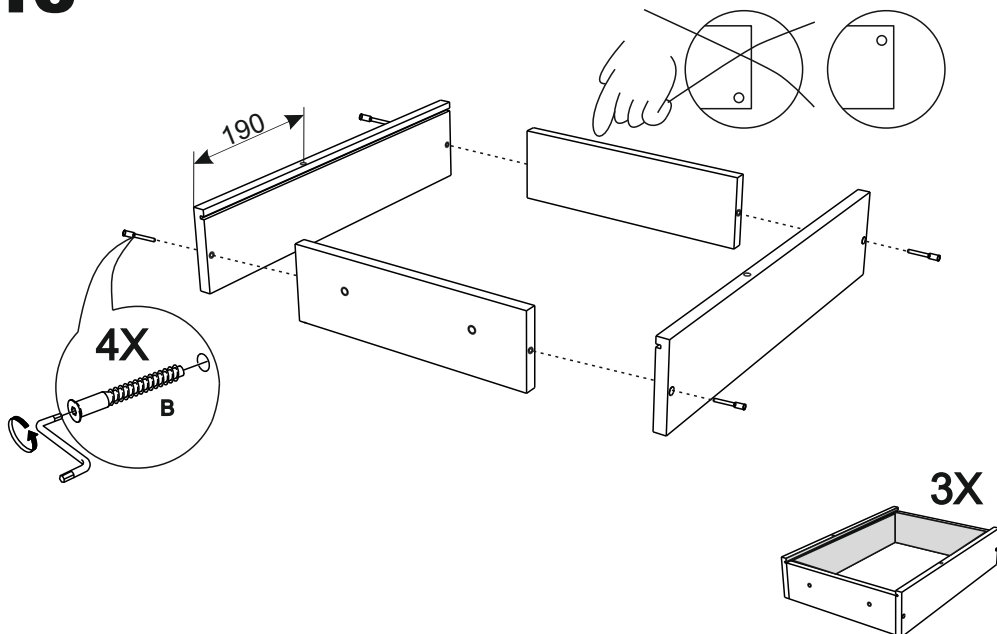
## TYPE 2



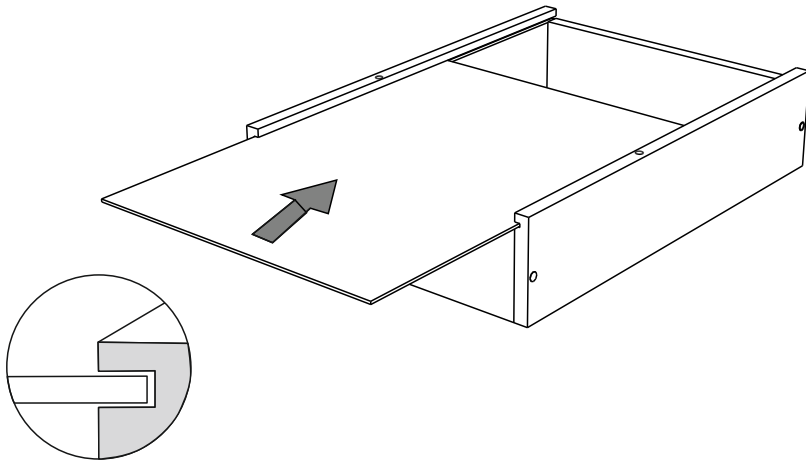
# 12



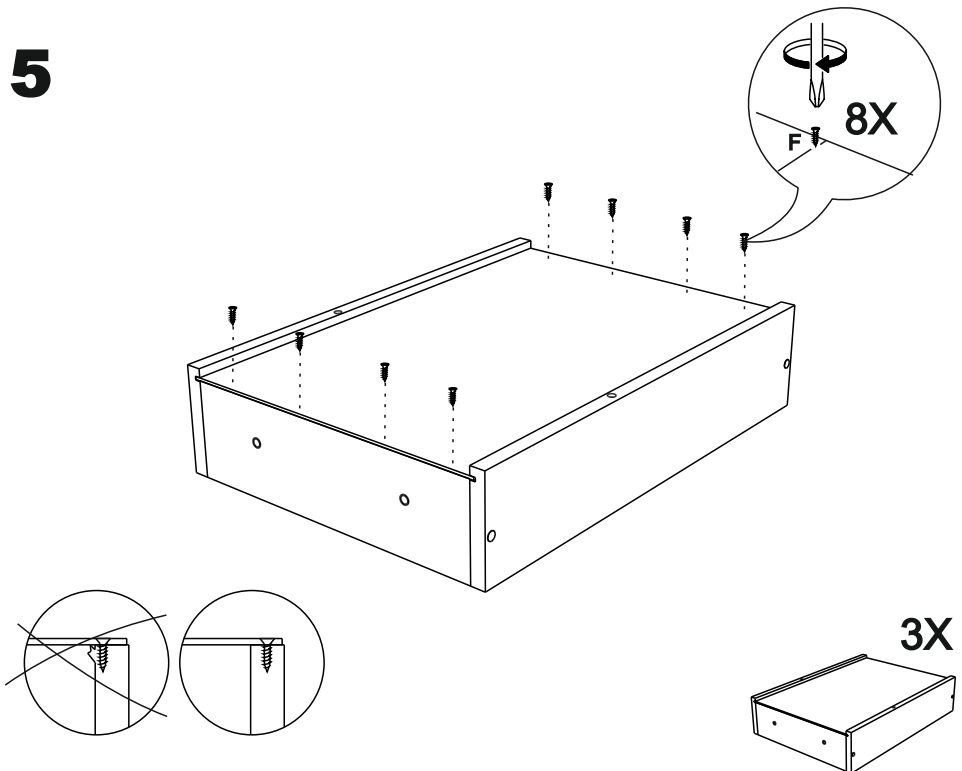
# 13



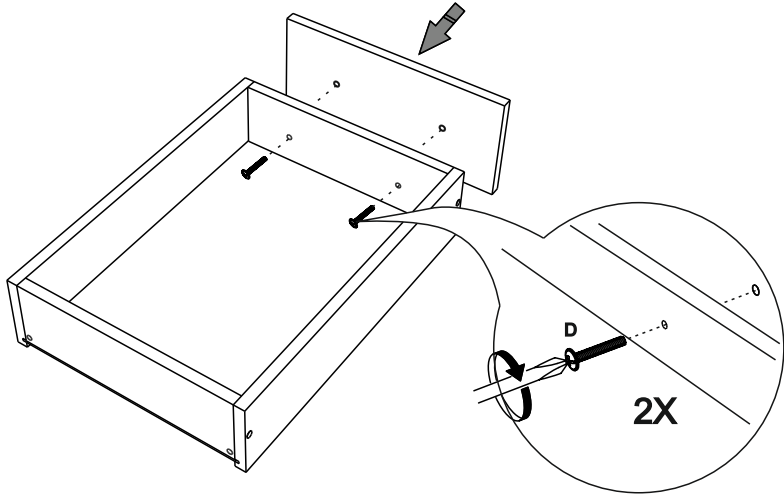
# 14



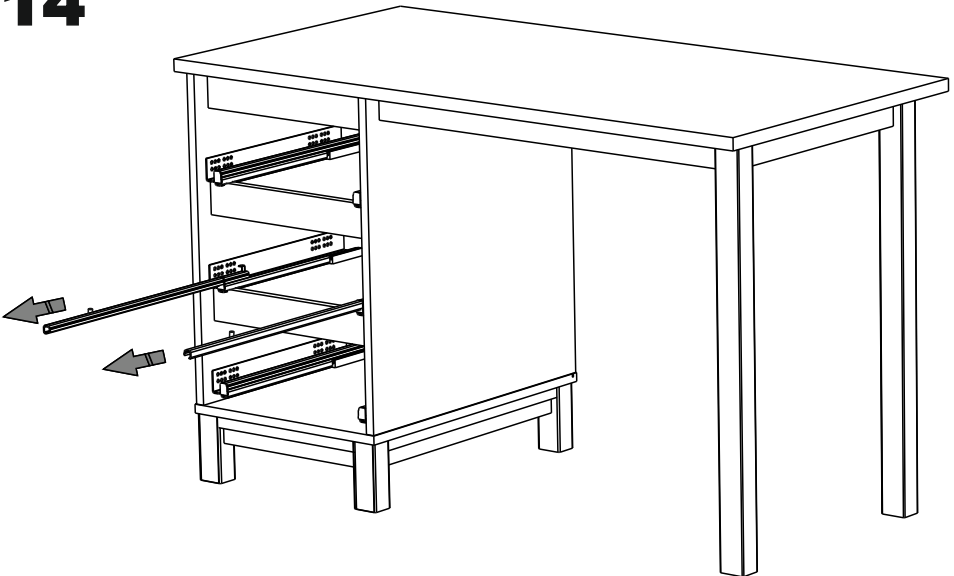
# 15



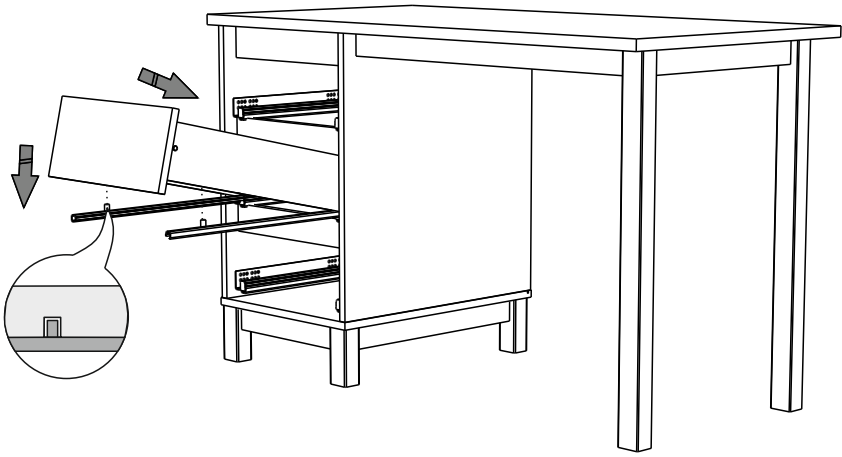
# 13



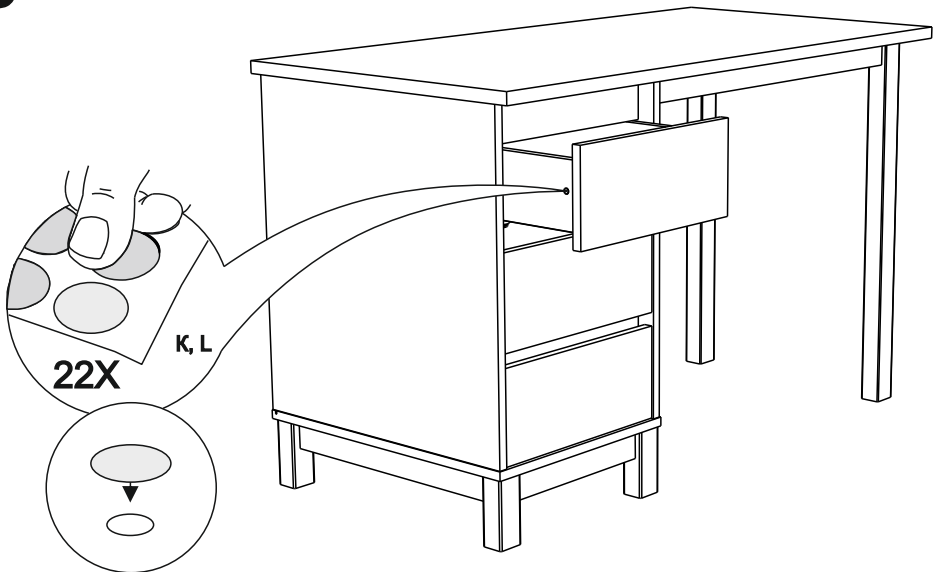
# 14



# 15



# 16



## Рекомендации по эксплуатации и обслуживанию

Сборка изделия должна проводиться в порядке, изложенном в настоящем руководстве. Удаление пыли с изделия следует проводить сухой мягкой салфеткой. Во избежание деформации деталей и изменения цвета изделия не устанавливать мебель на прямом солнечном свете.

В новой мебели может присутствовать специфичный запах, который является безопасным для здоровья, жизни и соответствует нормам: ГОСТ 30255-2014, ТР ТС 025/2012 ст.5 п.3. Для его устранения рекомендуется проветривать мебель в первые дни эксплуатации.

При эксплуатации изделия **З А П Р Е Щ А Е Т С Я** :

- 1) устанавливать мебель вблизи отопительных приборов, вплотную к сырым стенам и в помещениях с относительной влажностью более 70%;
- 2) применять химические чистящие средства для уборки мебели.

## 4. Гарантии изготовителя

- 4.1 Гарантийный срок эксплуатации изделия - 18 месяцев со дня продажи магазином. В период гарантийного срока изготовитель гарантирует ремонт изделий или их замену, если потребителем не нарушены правила эксплуатации.
- 4.2 Изготовитель оставляет за собой право вносить изменения в конструкцию изделия, не ухудшая его конструктивные и эксплуатационные характеристики.

ООО "Фабрика 38"

Россия, 426010, Удмуртская Республика, г.Ижевск, ул. Саратовская, д.37А  
Тел./факс +7(3412)74-29-81    zakaz@38fabrika.ru    <https://fabrika38.com>